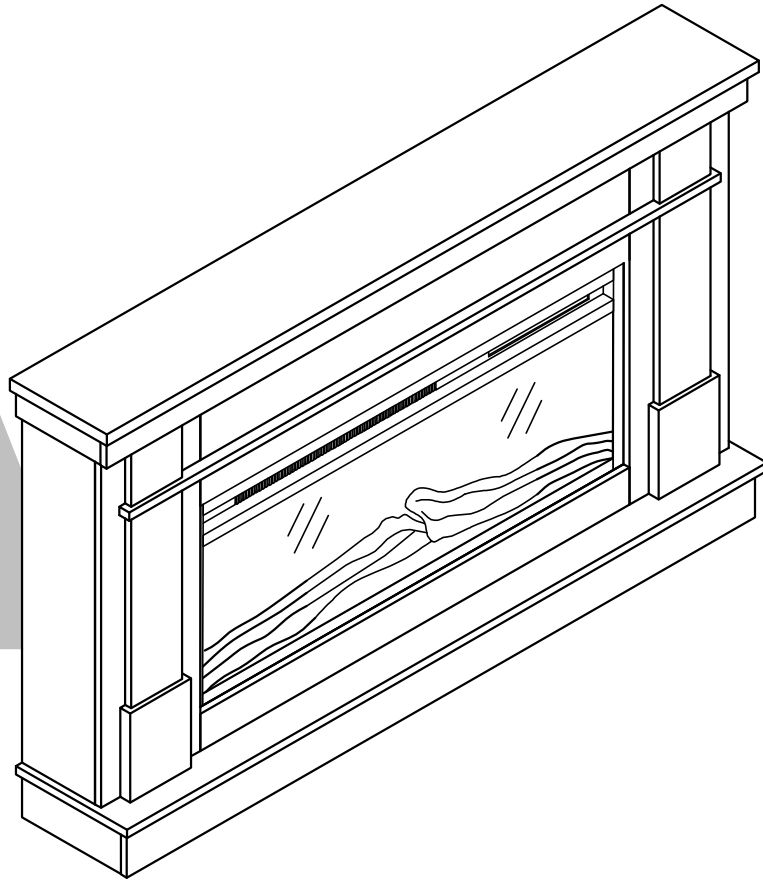


# 2105945COM Fireplace console

**Ameriwood**  
HOME

Date of Purchase \_\_\_ / \_\_\_ / \_\_\_  
Lot Number:

B342105945COM01GO



THIS INSTRUCTION BOOKLET CONTAINS **IMPORTANT** SAFETY INFORMATION. PLEASE READ AND KEEP FOR FUTURE REFERENCE.

### Do Not Return This Product!

Contact our customer service team for help first.

Call: 1-800-489-3351 (toll free)

Visit: [www.ameriwoodhome.com](http://www.ameriwoodhome.com)

## WARNING

- Unit can tip over causing severe injury or death.
- Anchor unit to stud in wall (if instructed to).
- Do Not allow children to climb on unit.
- Put heavy items on lower shelves or drawers.



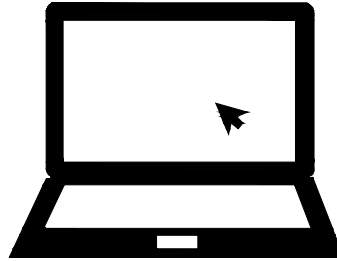
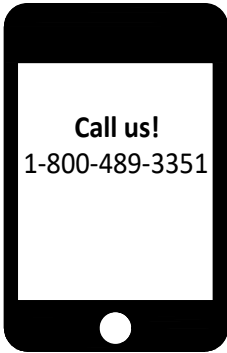
Follow Ameriwood Home



## Contact Us!

### Do NOT return this product!

Contact our friendly customer service team first for help.



Visit [ameriwoodhome.com](http://ameriwoodhome.com)

Assembly Tips

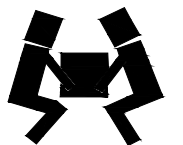
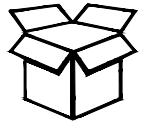


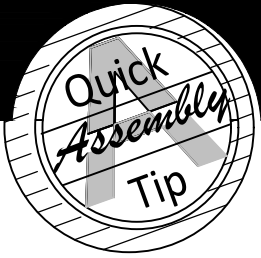
## Helpful Hints

PEOPLE NEEDED FOR ASSEMBLY: 2

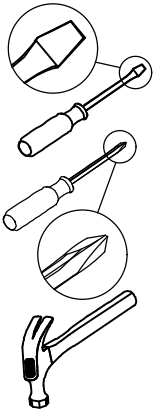
ESTIMATED ASSEMBLY TIME: 1.5-2.0 HOUR

- Open your item in the area you plan to keep it to avoid excessive heavy lifting.
- Identify, sort and count the parts before attempting assembly.
- Compression dowels are lightly tapped in with a hammer.
- Slides are labeled with a **R** (right) and **L** (left) for proper placement.
- Make sure to always face the point on the top of the Cam Lock towards the outer edge.
- Use all the nails provided for the back panel and spread them out equally.
- Back panel must be used to make sure your unit is sturdy.
- Do NOT use harsh chemicals or abrasive cleaners on this item.
- Never push, pull, or drag your furniture.





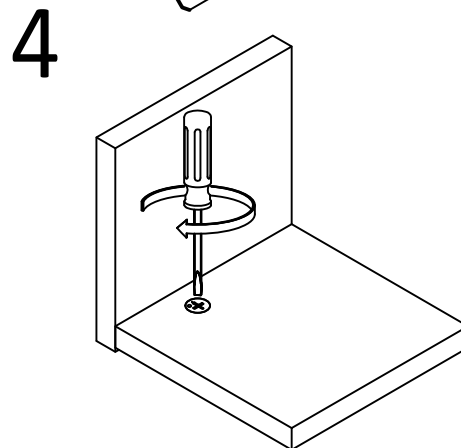
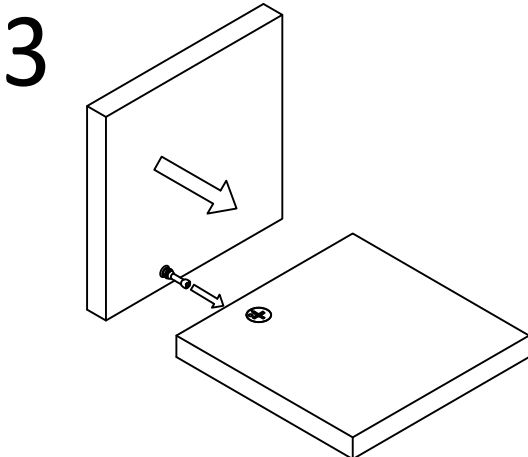
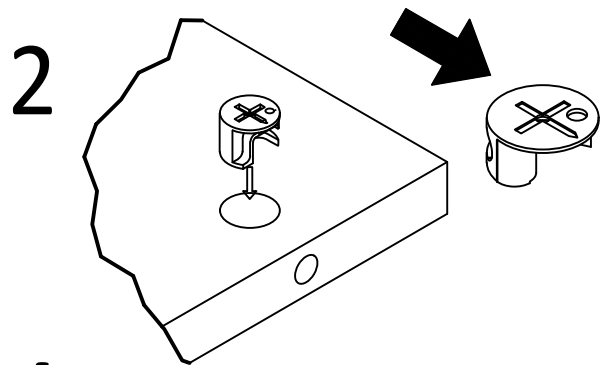
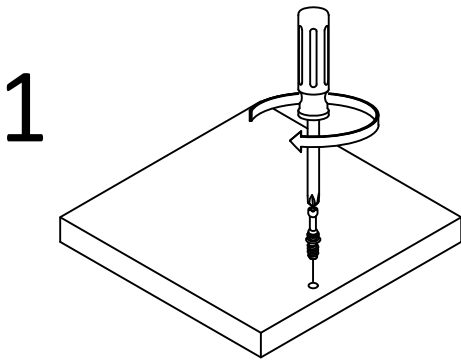
# Before You Start



- ✓ Read through each step carefully and follow the proper order
- ✓ Separate and count all your parts and hardware
- ✓ Give yourself enough room for the assembly process
- ✓ Have the following tools: Flat Head Screwdriver, #2 Phillips Head Screwdriver and Hammer
- ✓ Caution: If using a power drill or power screwdriver for screwing, please be aware to slow down and stop when screw is tight. Failure to do so may result in stripping the screw.

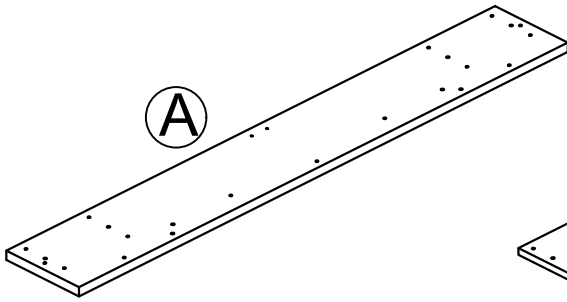
# Cam Lock Fastening System

This Cam Lock Fastening System will be used throughout the assembly process.

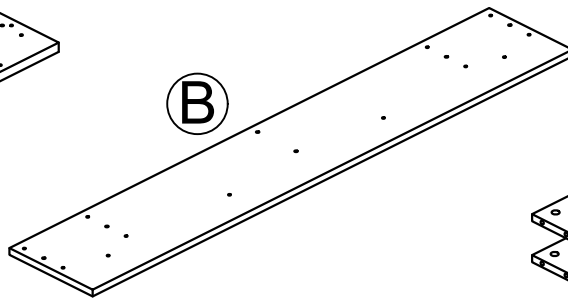


# Board Identification

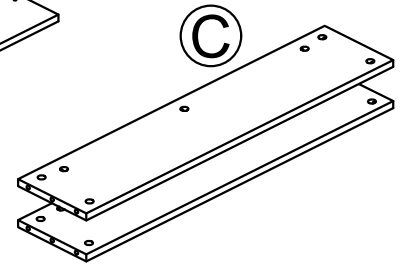
Not Actual Size



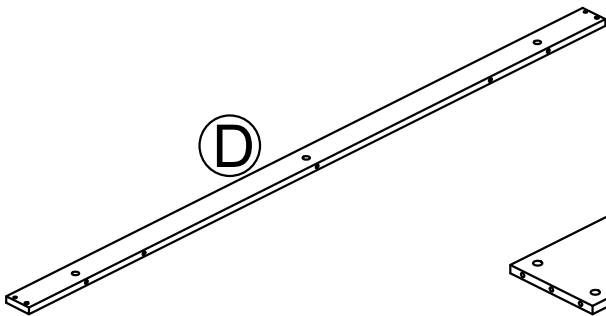
**A**  
Top panel  
T2105945010GO  
QTY: 1 PC



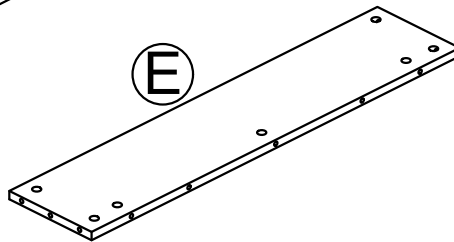
**B**  
Bottom panel  
T2105945020GO  
QTY: 1 PC



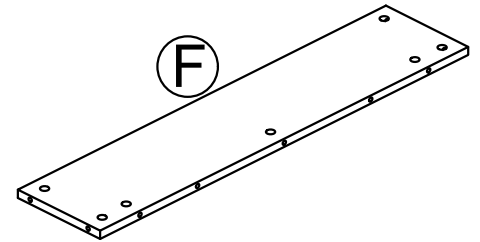
**C**  
Side panel  
T2105945030GO  
QTY: 2 PCS



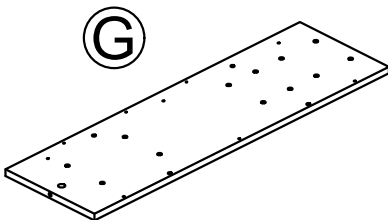
**D**  
Top shelf front apron  
T2105945040GO  
QTY: 1 PC



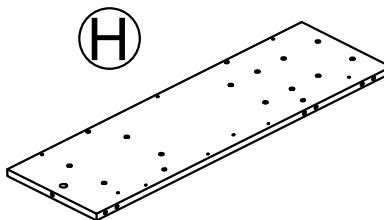
**E**  
Left partition  
T2105945050GO  
QTY: 1 PC



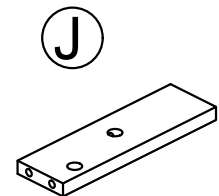
**F**  
Right partition  
T2105945060GO  
QTY: 1 PC



**G**  
Fireplace left side rail  
T2105945070GO  
QTY: 1 PC



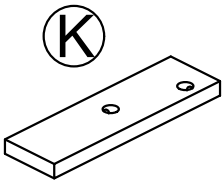
**H**  
Fireplace right side rail  
T2105945080GO  
QTY: 1 PC



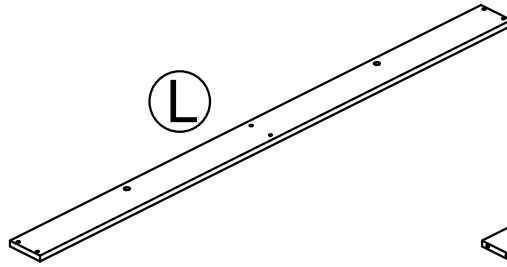
**J**  
Top shelf left apron  
T2105945090GO  
QTY: 1 PC

# Board Identification

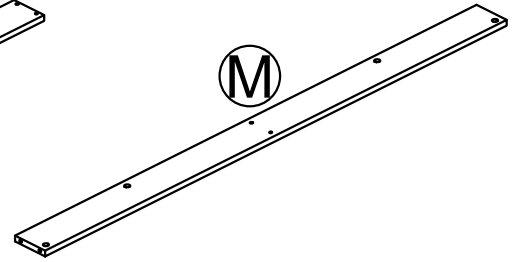
Not Actual Size



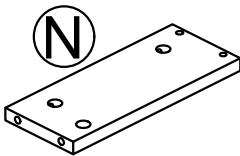
Top shelf right apron  
T2105945100GO  
QTY: 1 PC



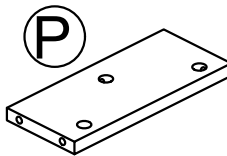
Bottom front support  
T2105945110GO  
QTY: 1 PC



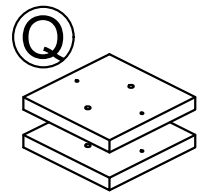
Bottom rear support  
T2105945120GO  
QTY: 1 PC



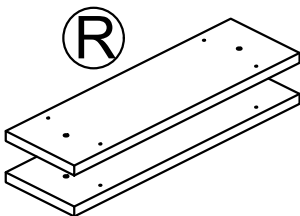
Bottom left support  
T2105945130GO  
QTY: 1 PC



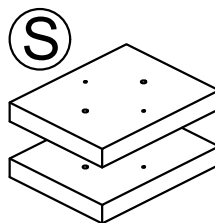
Bottom center support  
T2105945140GO  
QTY: 1 PC



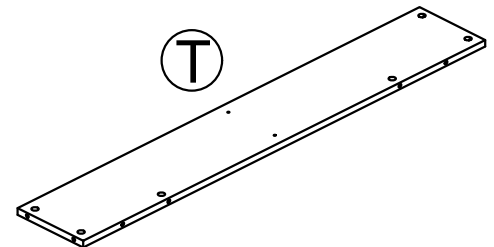
Upper deco panel  
T2105945150GO  
QTY: 2 PCS



Center deco panel  
T2105945160GO  
QTY: 2 PCS



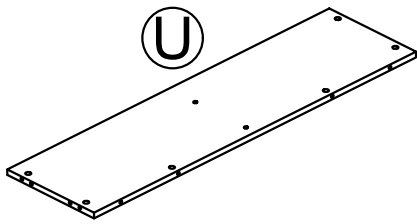
Lower deco panel  
T2105945170GO  
QTY: 2 PCS



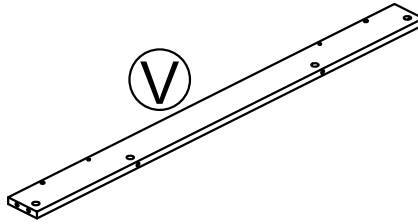
Fixed shelf  
T2105945180GO  
QTY: 1 PC

# Board Identification

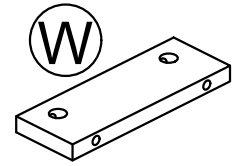
Not Actual Size



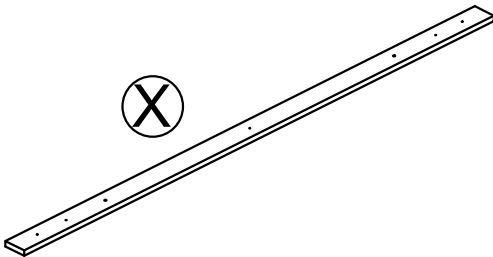
Fireplace upper side rail  
T2105945190GO  
QTY: 1 PC



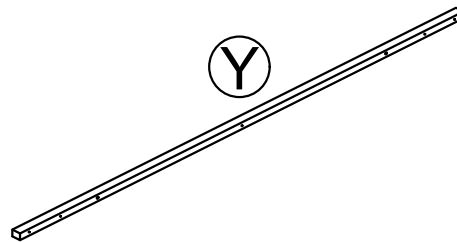
Fireplace lower side rail  
T2105945200GO  
QTY: 1 PC



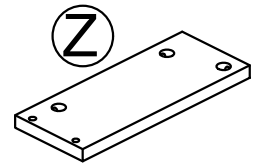
Shelf support  
T2105945210GO  
QTY: 1 PC



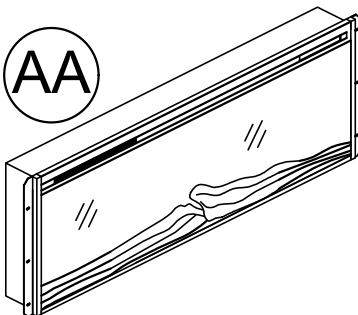
Upper front rail  
T2105945220GO  
QTY: 1 PC



Lower front rail  
T2105945230GO  
QTY: 1 PC



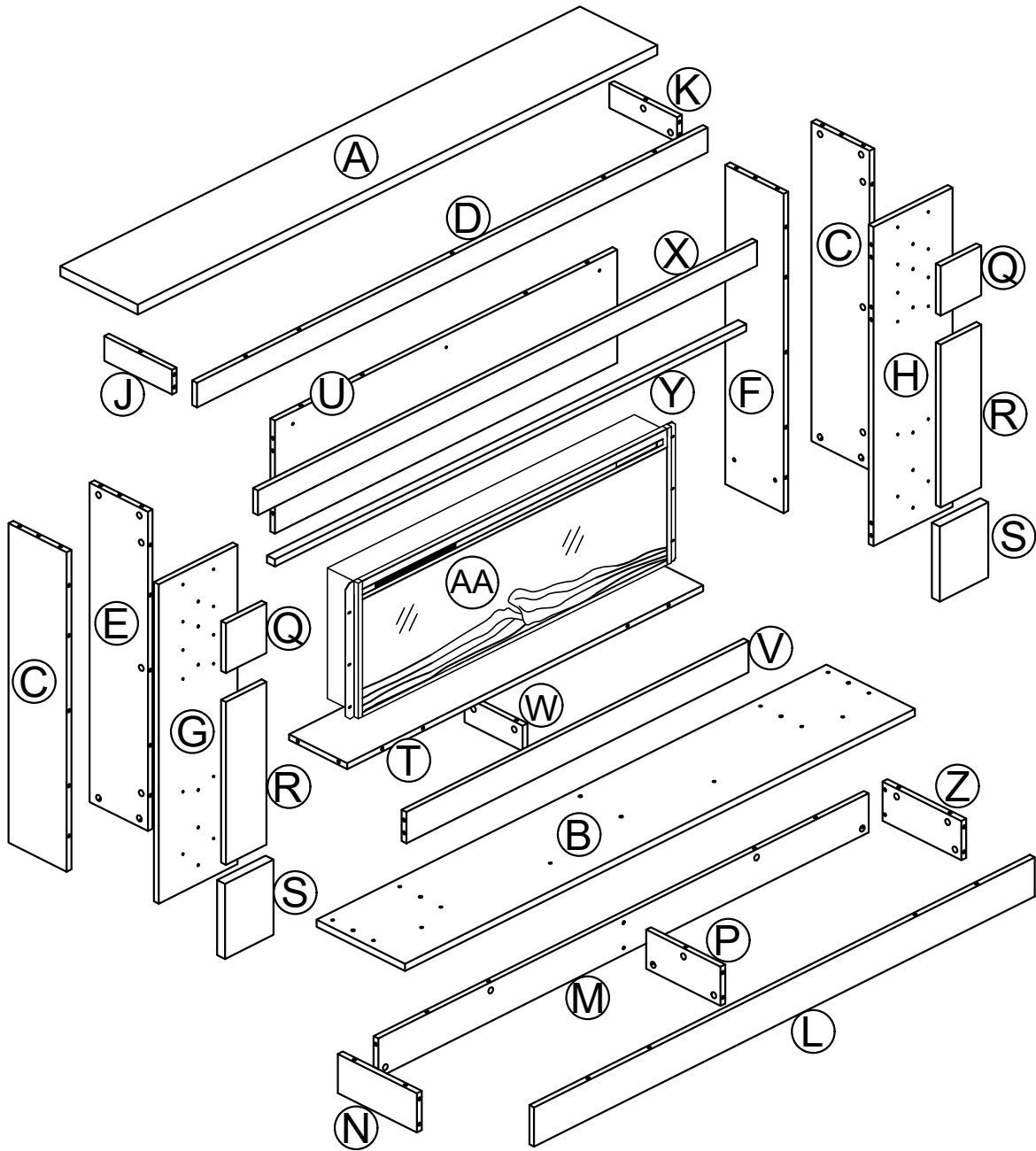
Bottom right support  
T2105945240GO  
QTY: 1 PC



Fireplace  
FA42V60L

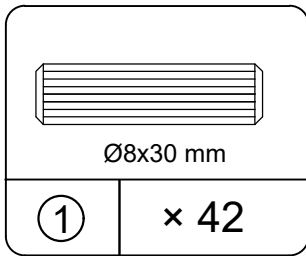
# Board Identification

Not Actual Size

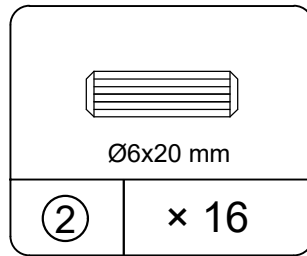


## Part List

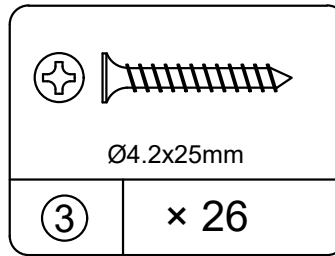
### Actual Size



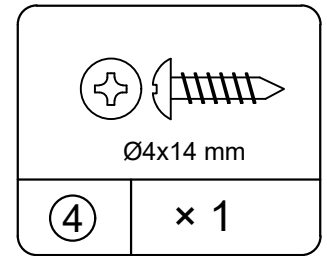
Wood dowel  
TGO2900



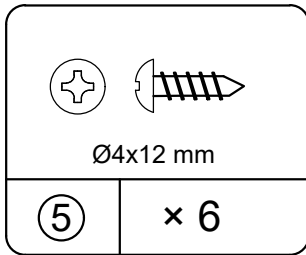
Wood dowel  
TGO2904



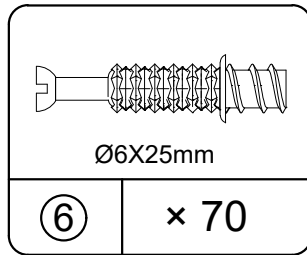
Screw  
TGO1001



Screw  
TGO1306

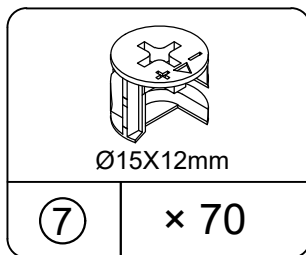


Screw  
TGO1323

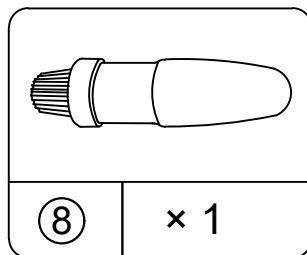


Cam bolt  
TGO2001

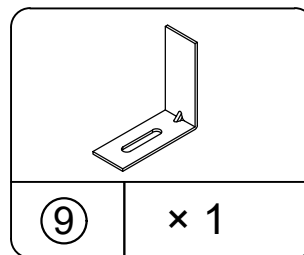
### Not Actual Size



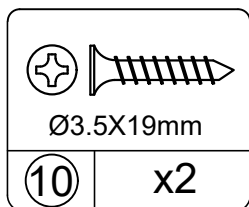
Cam lock  
TGO2101  
Spare: 2



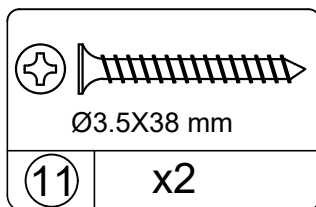
Glue  
TGO9001



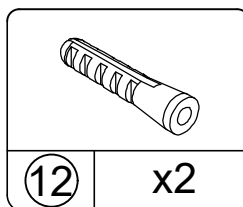
Angle bracket  
TGO3539



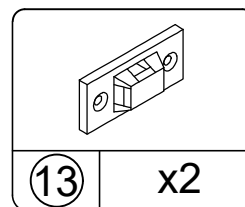
Screw  
TGO1023



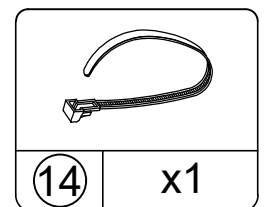
Screw  
TGO1024



Wall anchor  
TGO6502



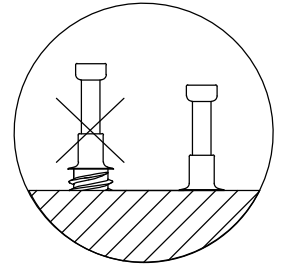
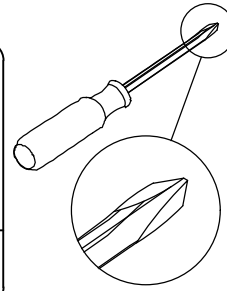
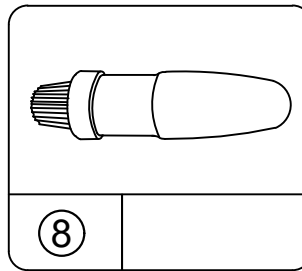
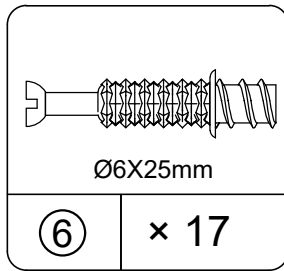
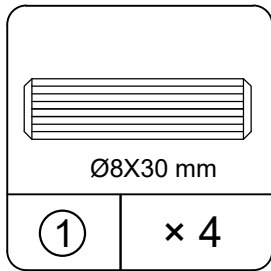
Clip  
TGO6516



Strap  
TGO6515

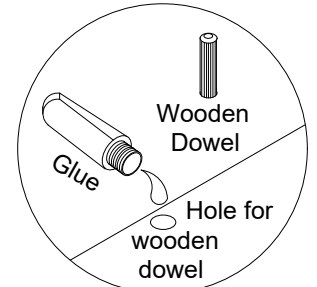


## STEP 1

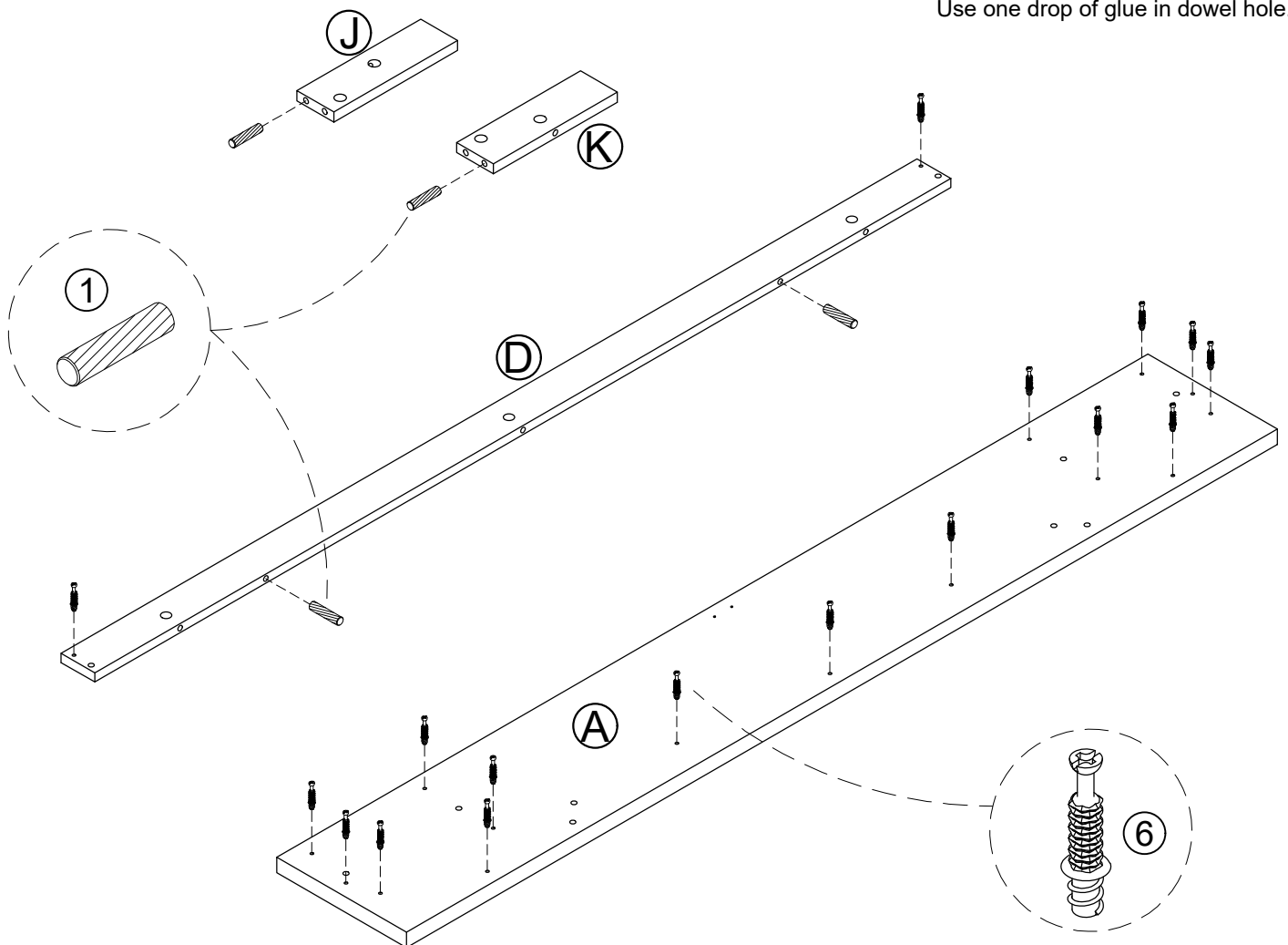


1.1 Attach (6) to (A) & (D) as illustrated.

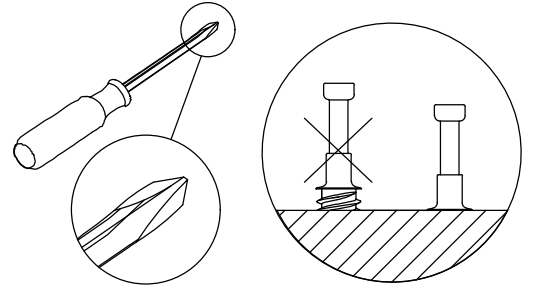
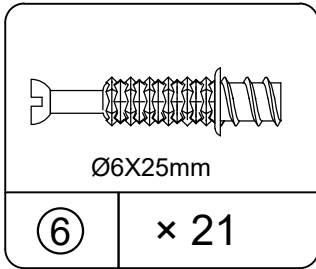
1.2 Insert (1) into (D), (J) & (K) as illustrated.



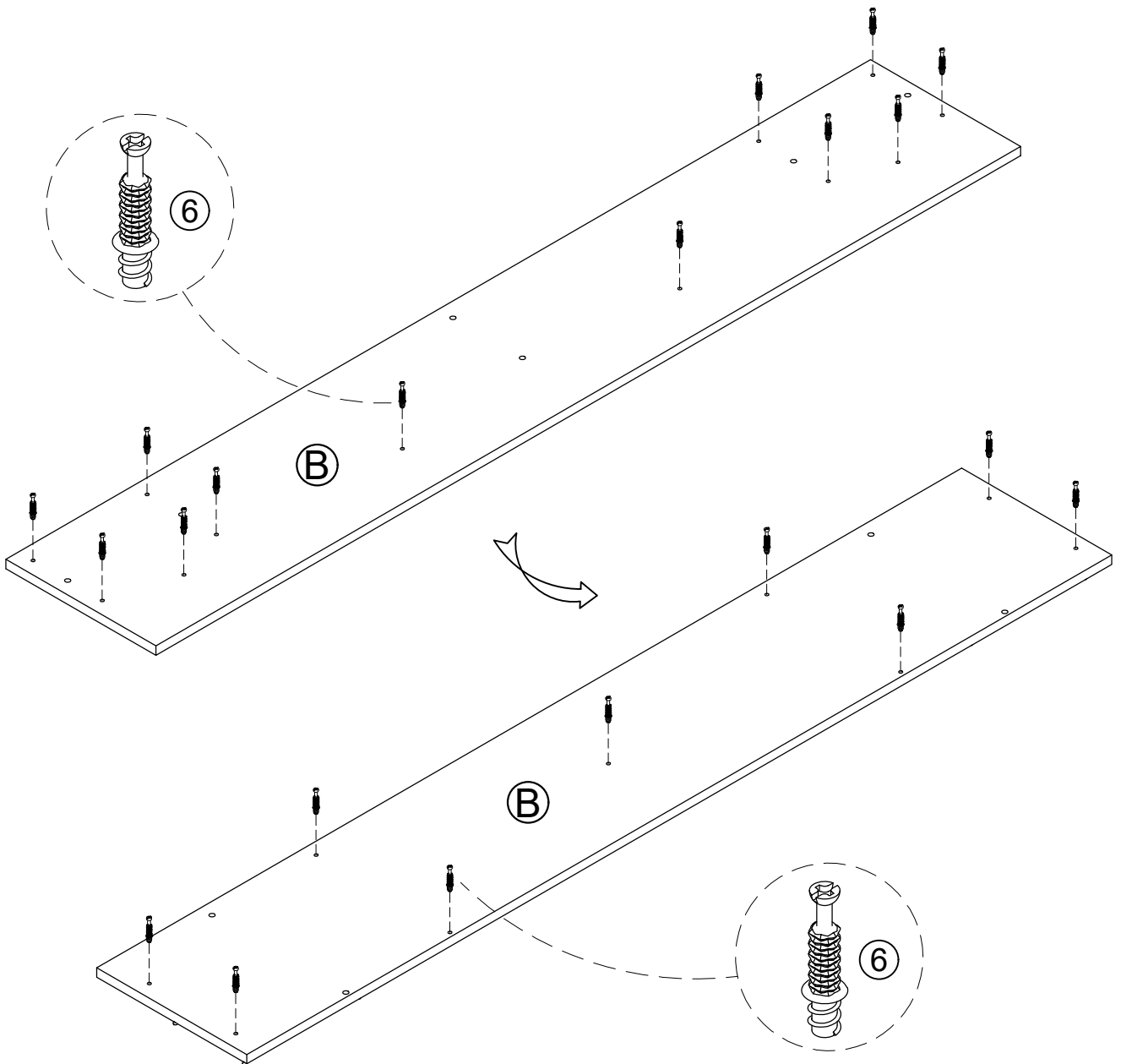
Use one drop of glue in dowel hole.



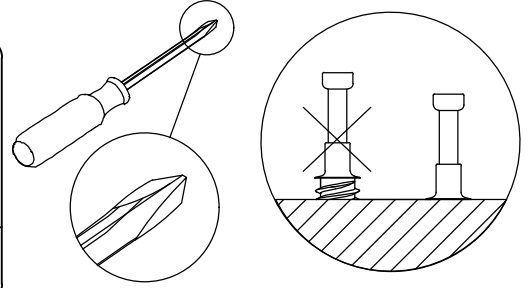
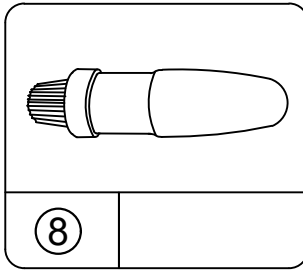
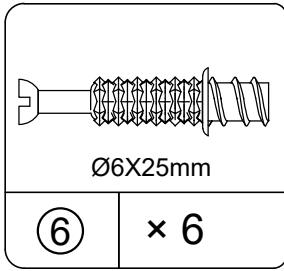
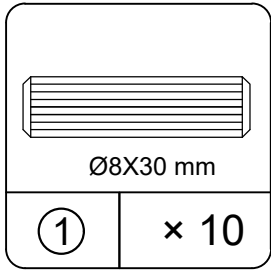
## STEP 2



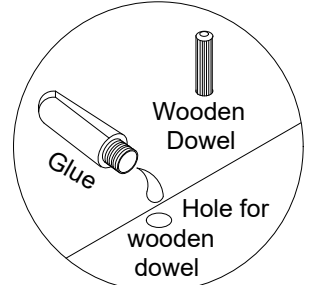
2.1 Attach (6) to (B) as illustrated.



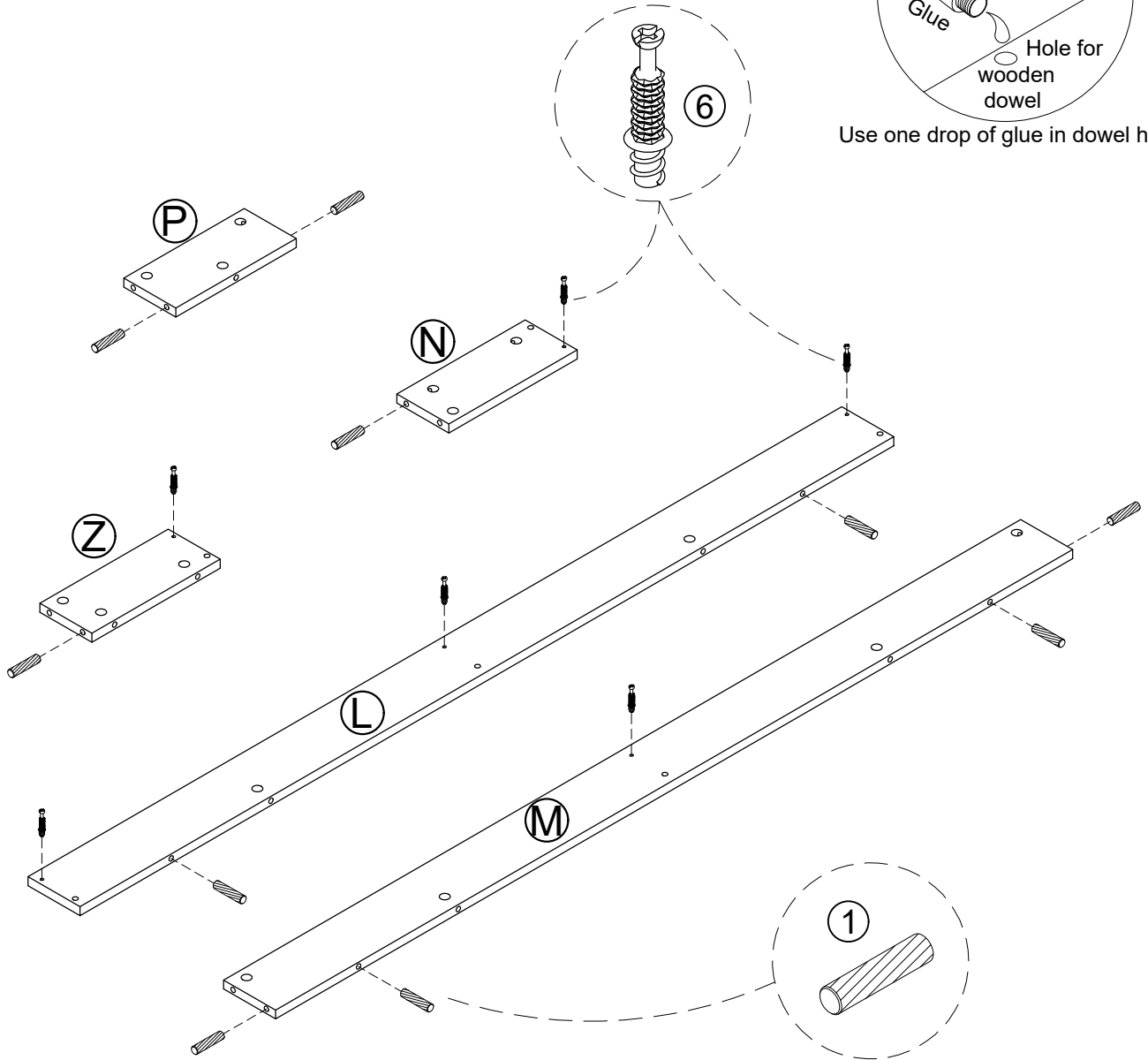
## STEP 3



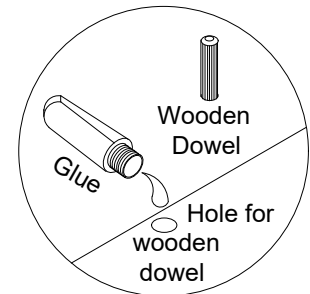
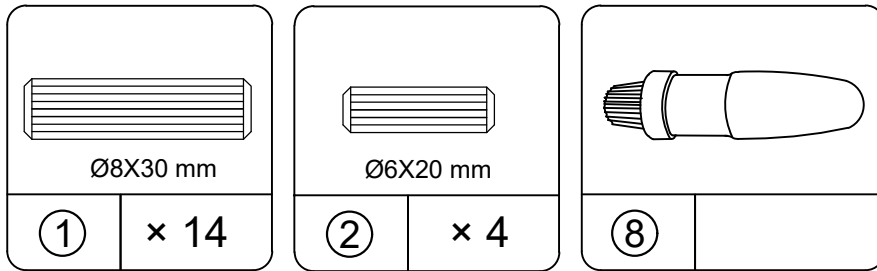
- 3.1 Attach (6) to (L), (M), (N) & (Z) as illustrated.  
 3.2 Insert (1) into (M), (N), (L), (P) & (Z) as illustrated.



Use one drop of glue in dowel hole.



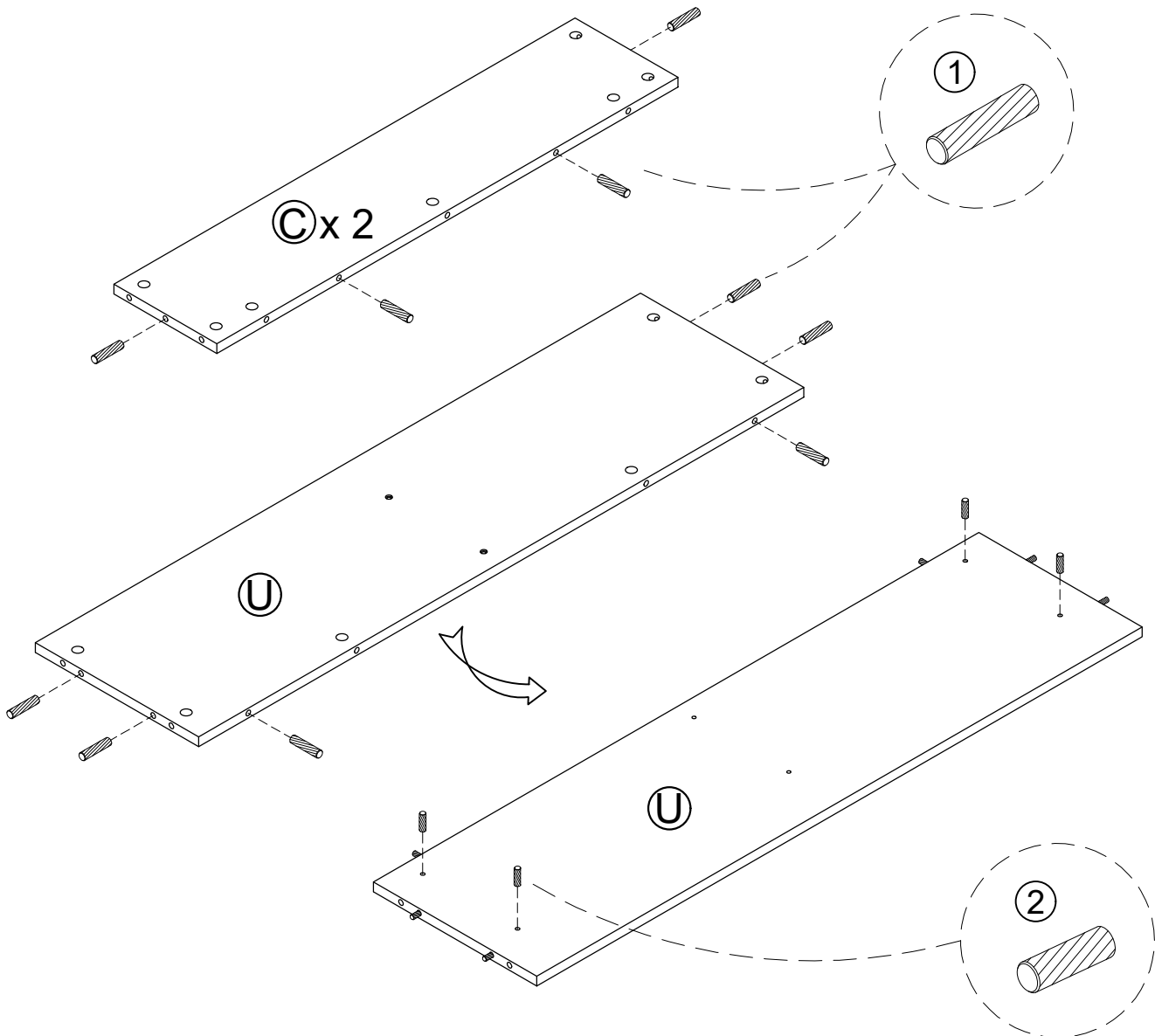
## STEP 4



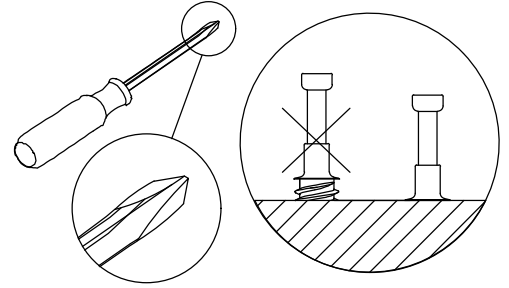
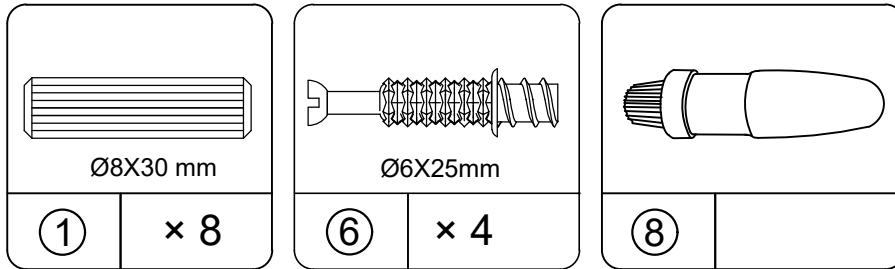
Use one drop of glue in dowel hole.

4.1 Insert (1) into (C) x 2 & (U) as illustrated.

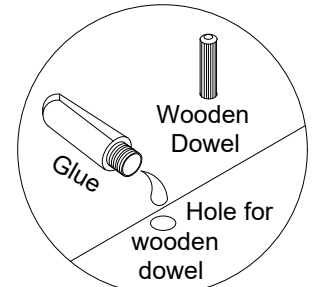
4.2 Insert (2) into (U) as illustrated.



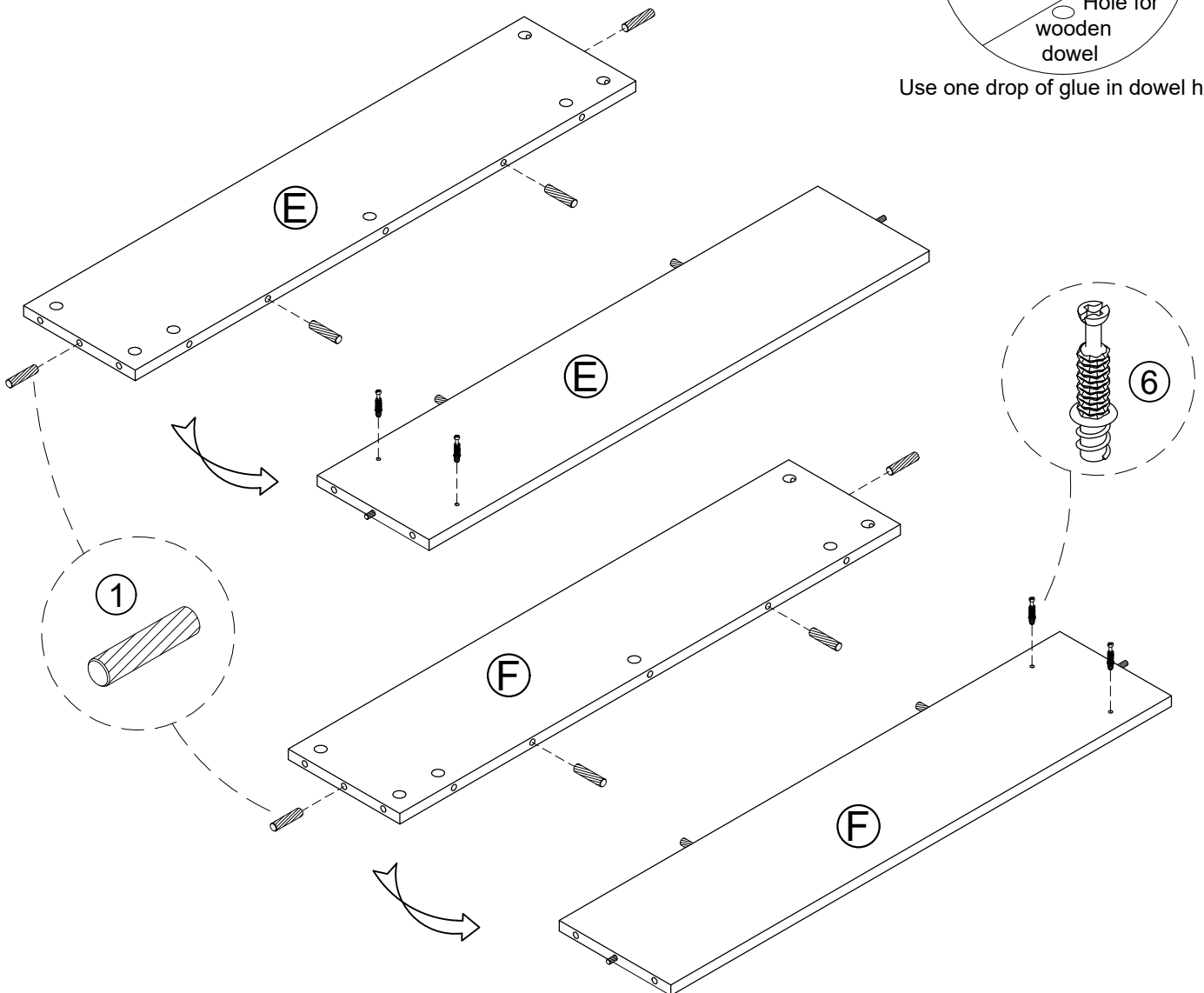
## STEP 5



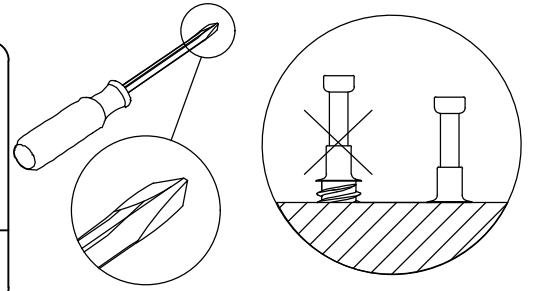
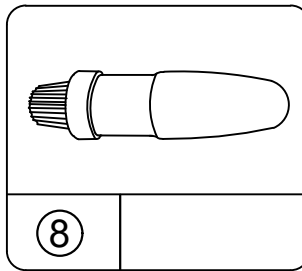
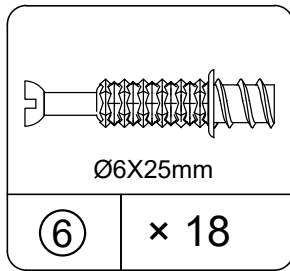
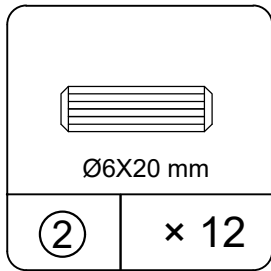
- 5.1 Attach (6) to (E) & (F) as illustrated.  
 5.2 Insert (1) to (E) & (F) as illustrated.



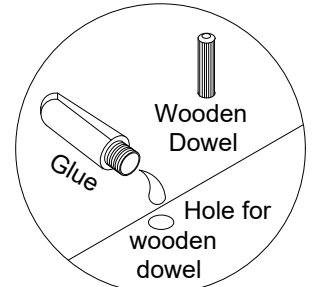
Use one drop of glue in dowel hole.



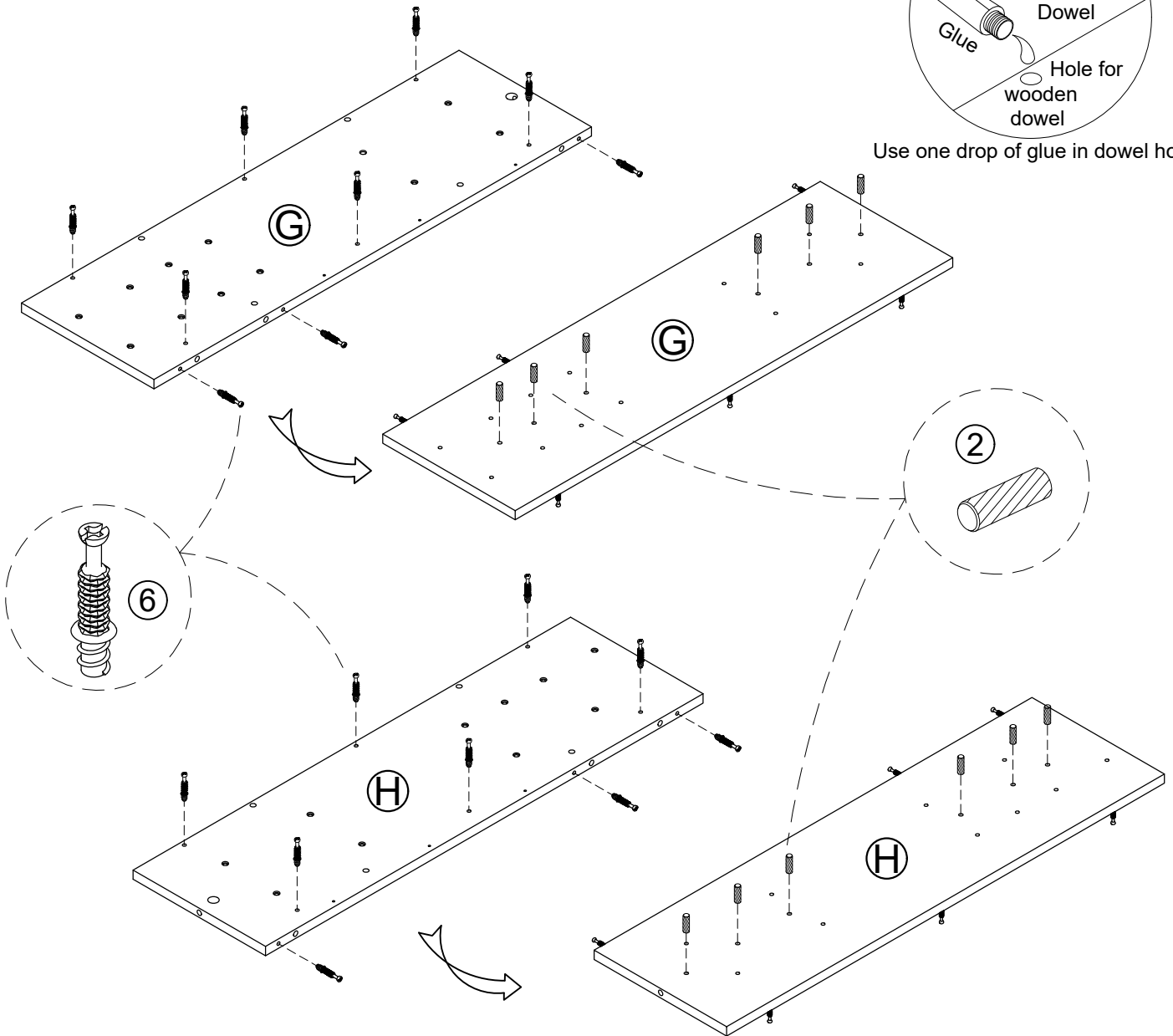
## STEP 6



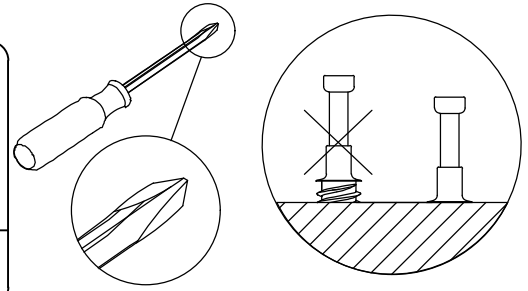
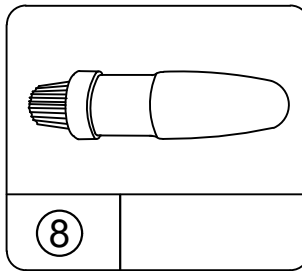
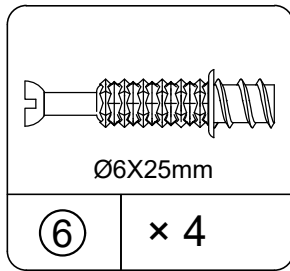
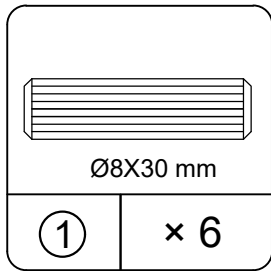
- 6.1 Attach (6) to (G) & (H) as illustrated.  
 6.2 Insert (2) into (G) & (H) as illustrated.



Use one drop of glue in dowel hole.

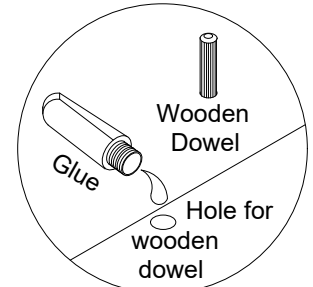


## STEP 7

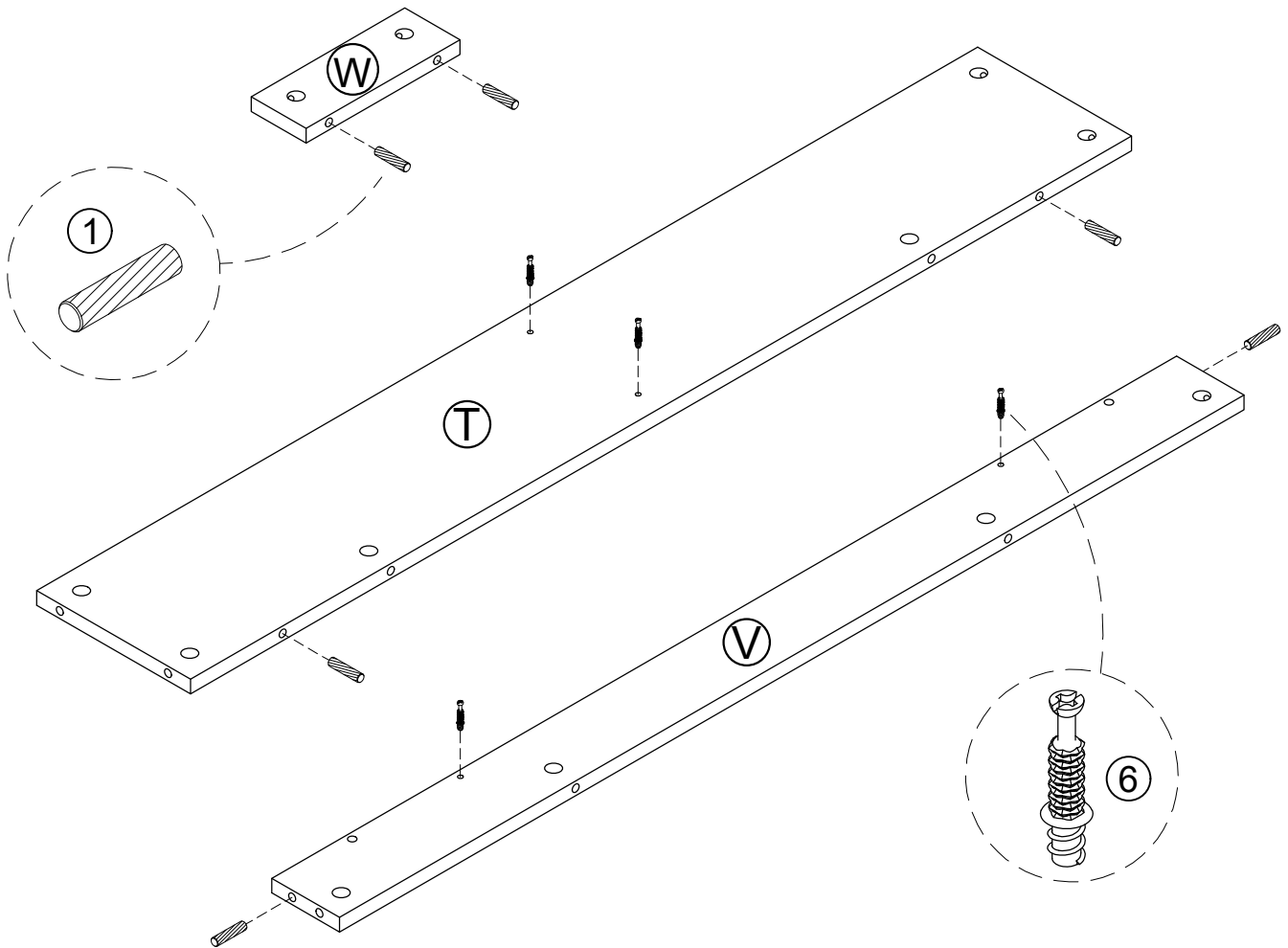


7.1 Attach (6) to (T) & (V) as illustrated.

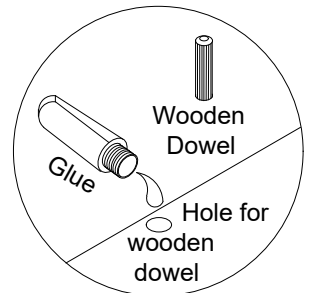
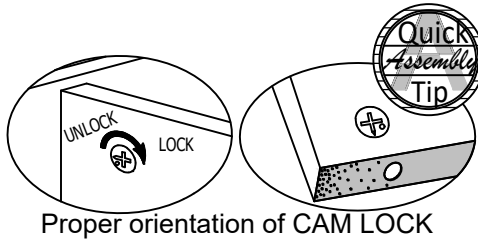
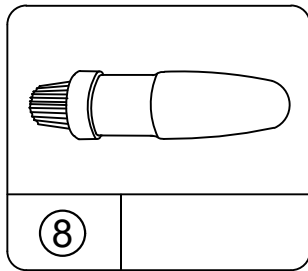
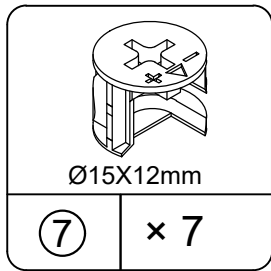
7.2 Insert (1) into (T), (V) & (W) as illustrated.



Use one drop of glue in dowel hole.



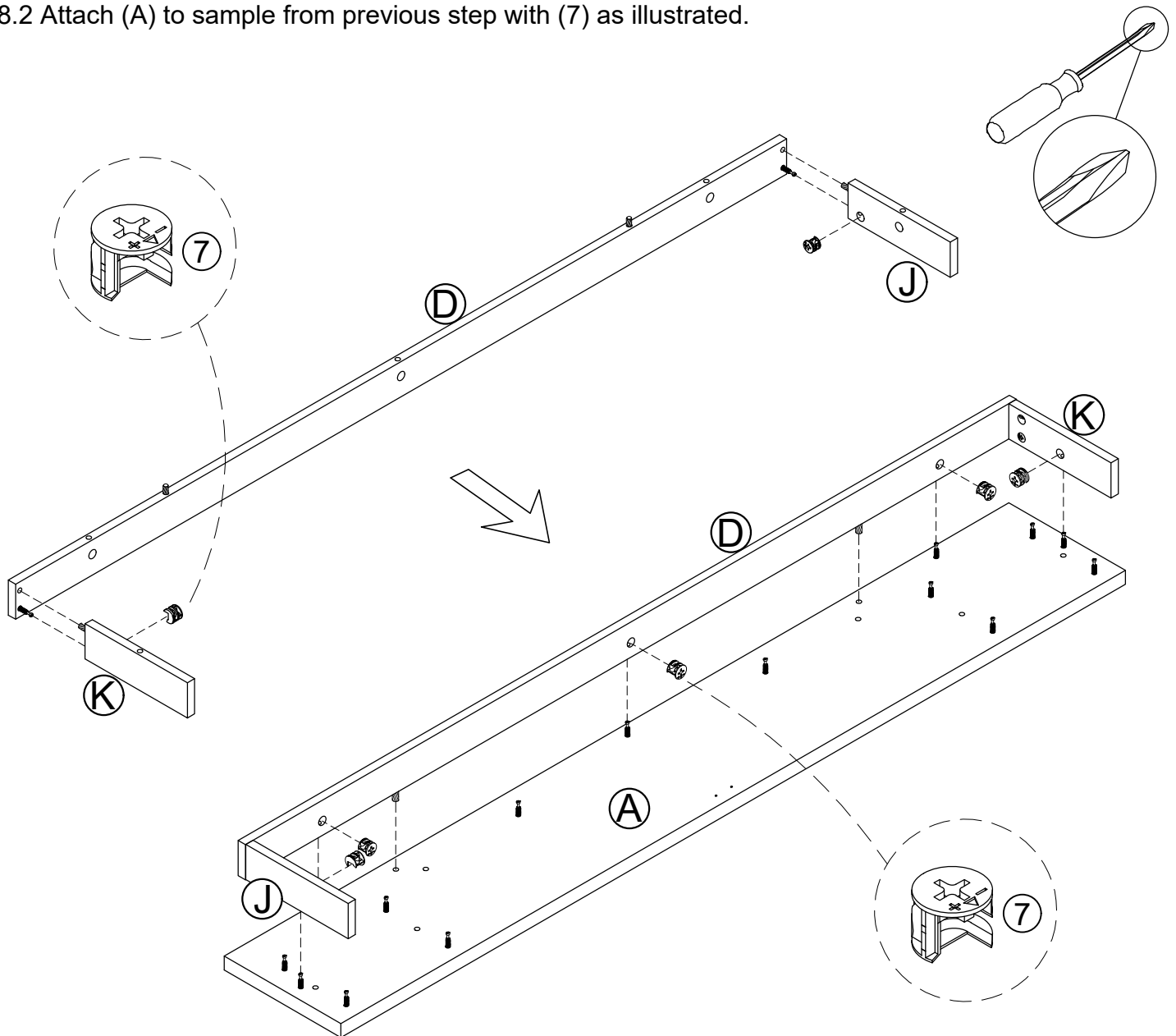
## STEP 8



Use one drop of glue in dowel hole.

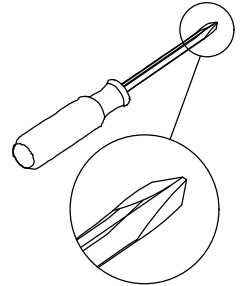
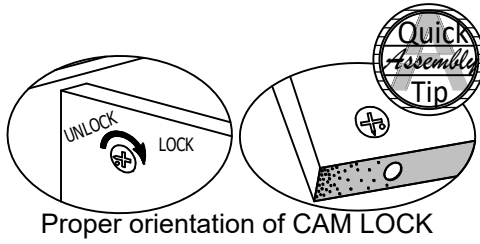
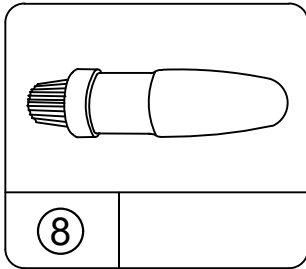
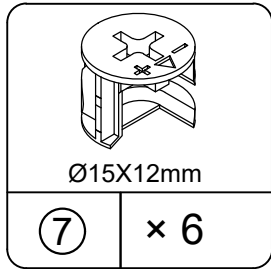
8.1 Attach (D) to (J) & (K) with (7) as illustrated.

8.2 Attach (A) to sample from previous step with (7) as illustrated.



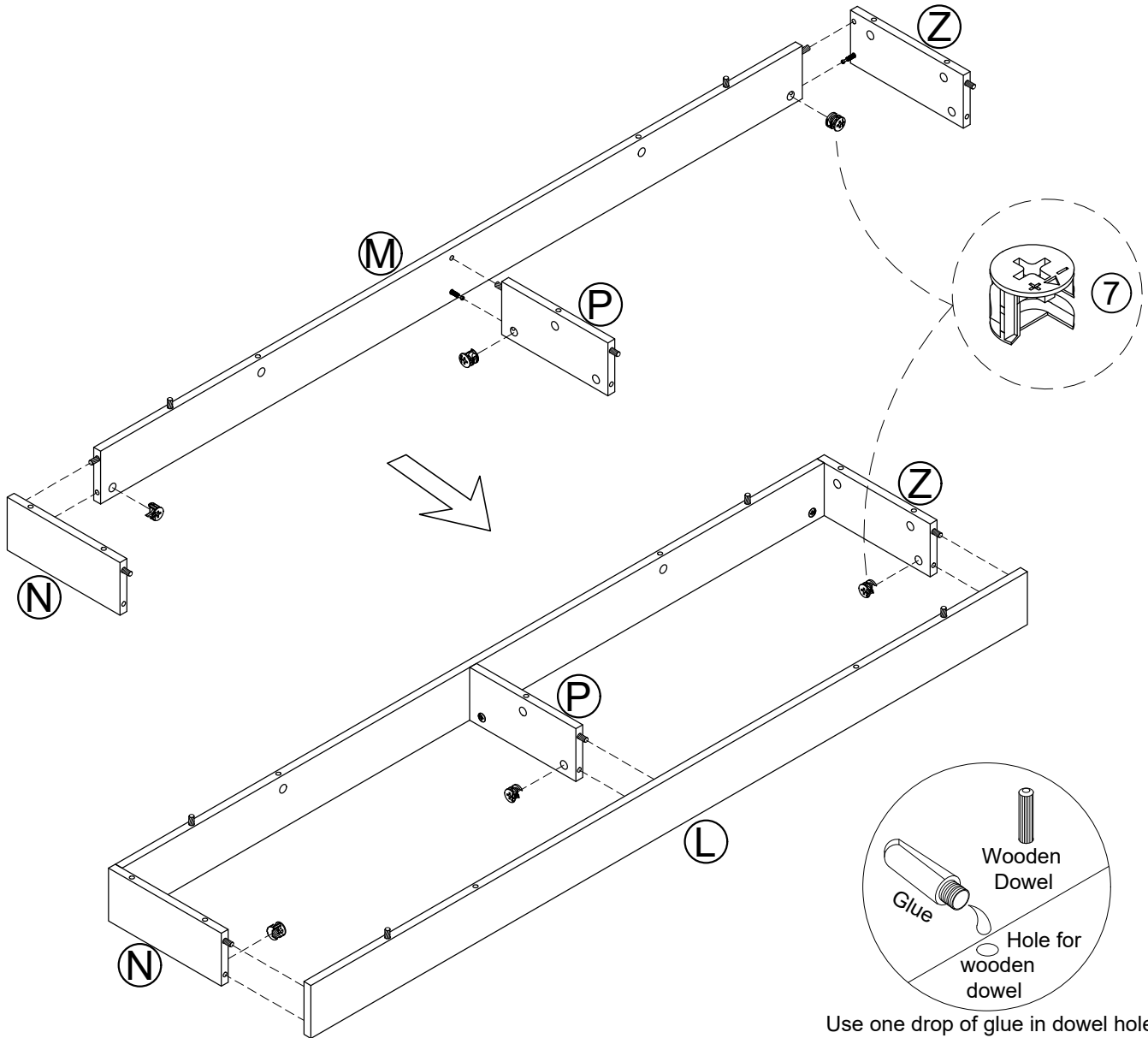


## STEP 9

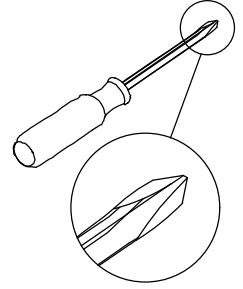
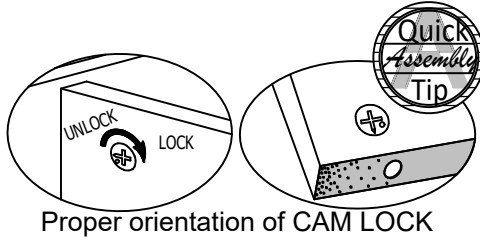
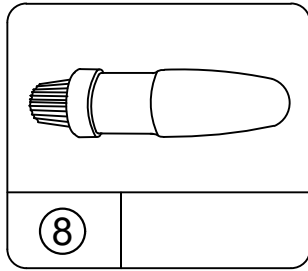
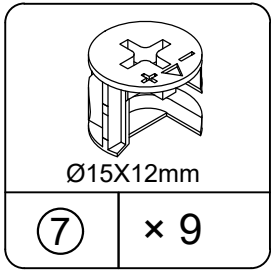


9.1 Attach (M) to (N), (Z) & (P) with (7) as illustrated.

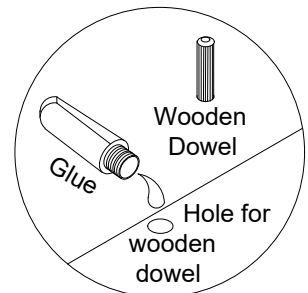
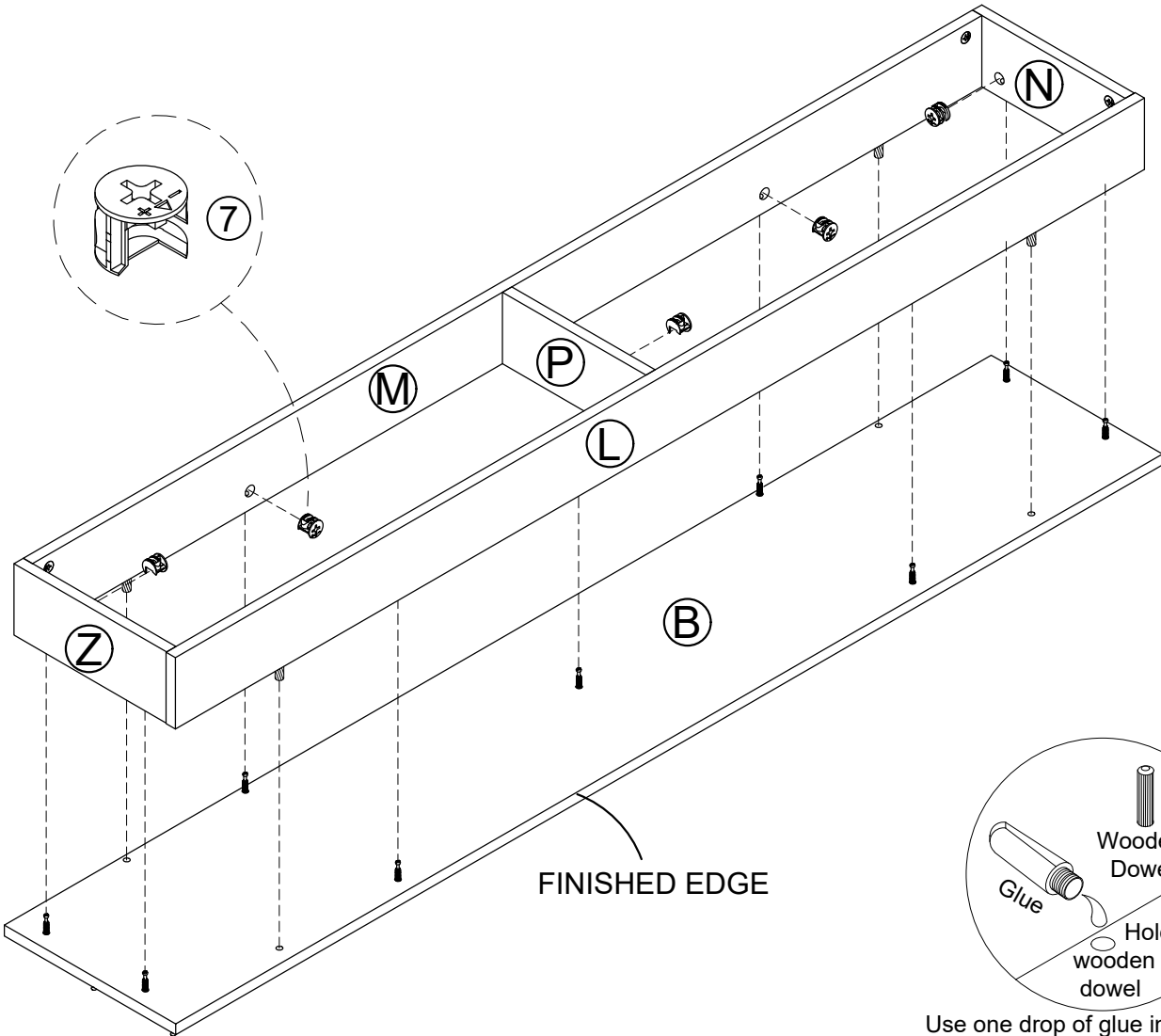
9.2 Attach (L) to sample from previous step with (7) as illustrated.



**STEP 10**

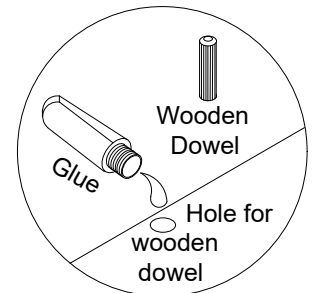
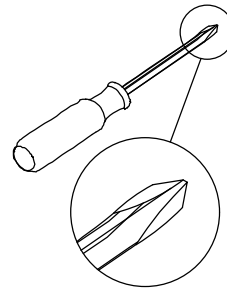
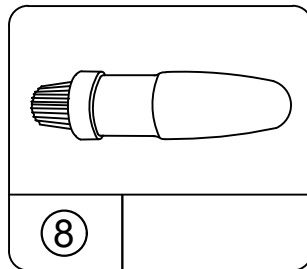
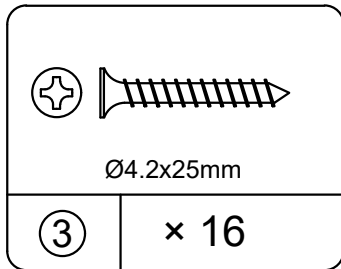


10.1 Attach (B) to sample from previous step with (7) as illustrated.



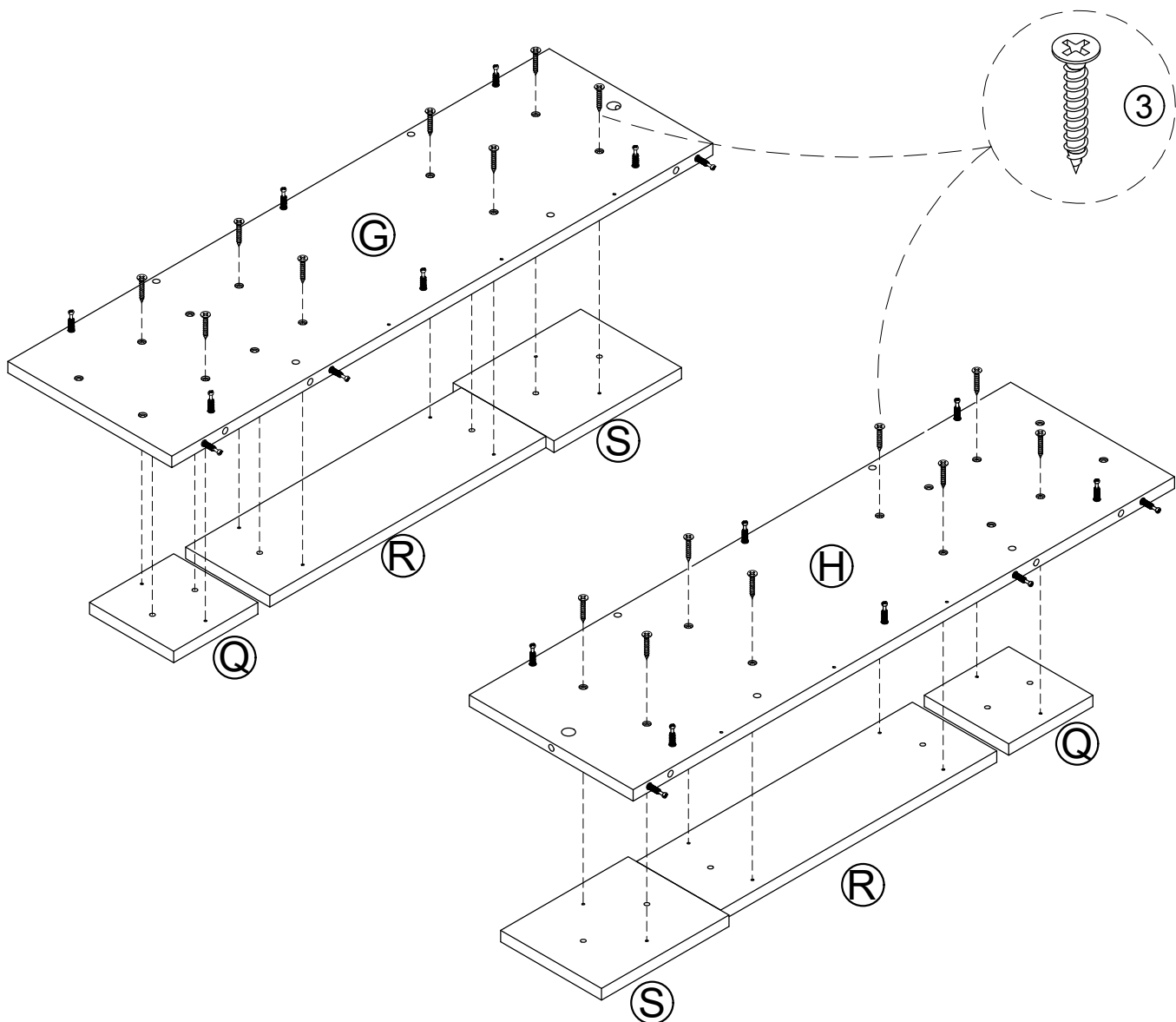
Use one drop of glue in dowel hole.

## STEP 11

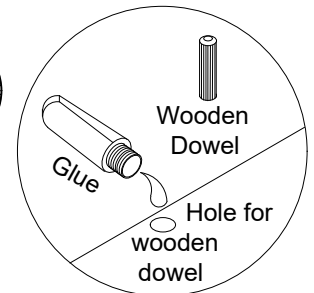
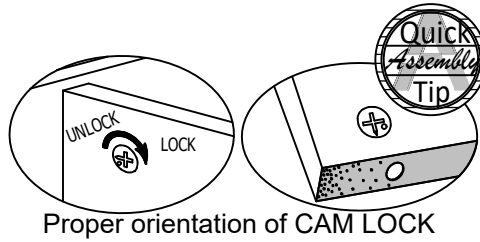
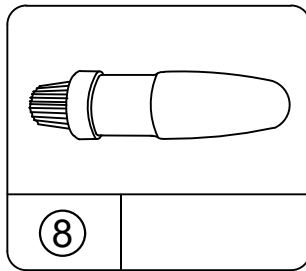
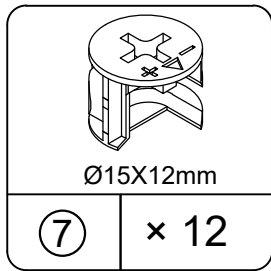


Use one drop of glue in dowel hole.

11.1 Attach (G), (H) to (Q), (R) & (S) with (3) as illustrated.

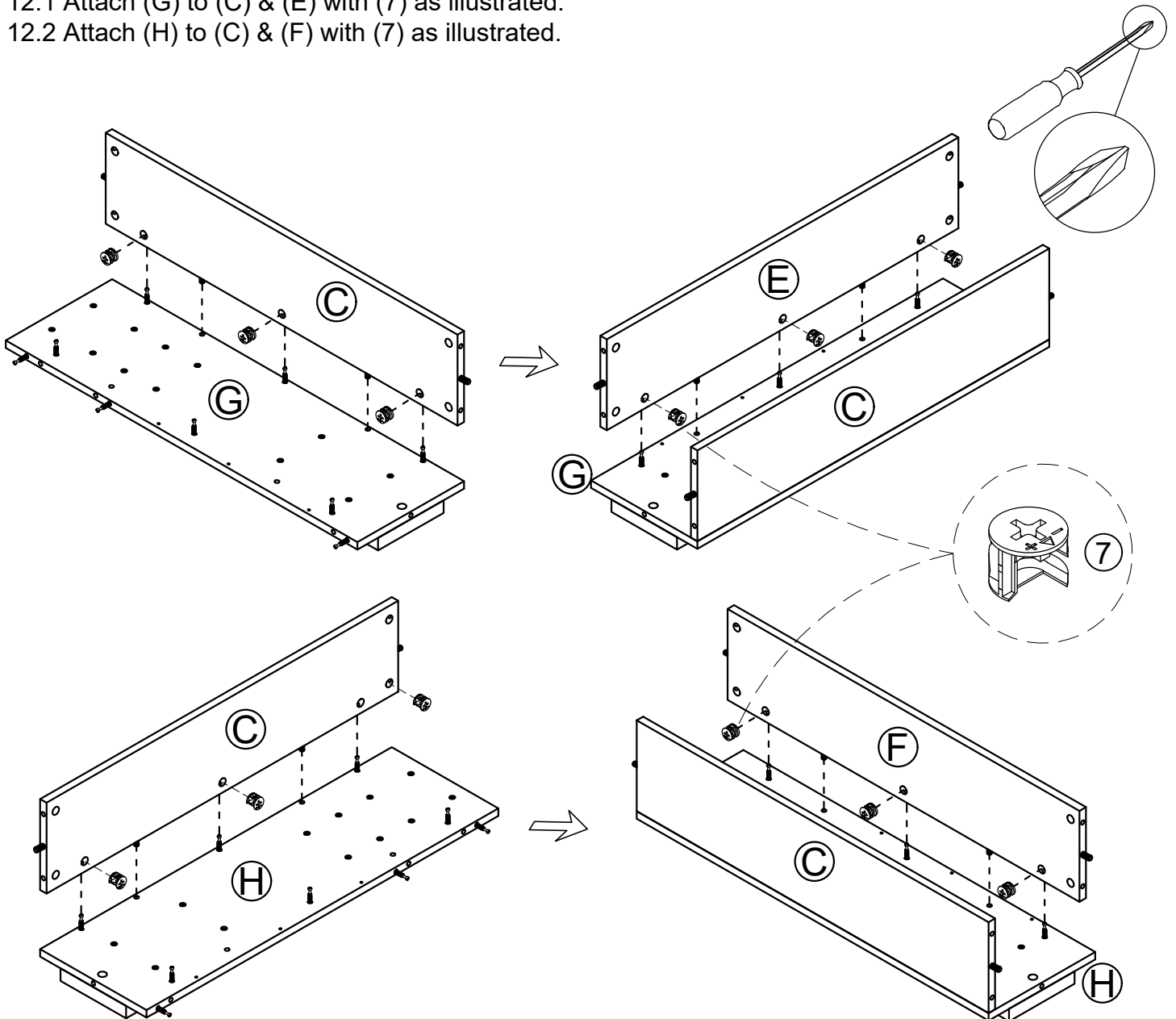


## STEP 12

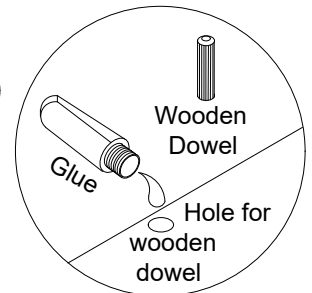
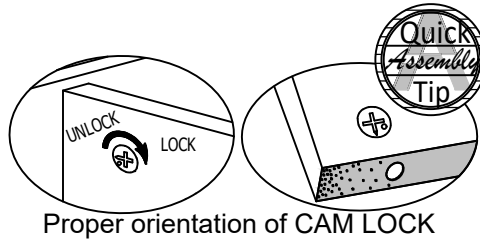
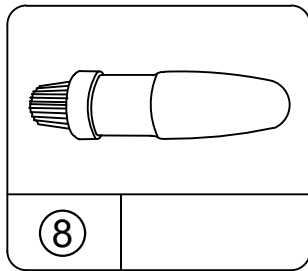
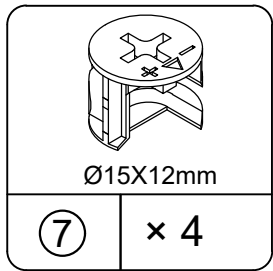


Use one drop of glue in dowel hole.

- 12.1 Attach (G) to (C) & (E) with (7) as illustrated.  
12.2 Attach (H) to (C) & (F) with (7) as illustrated.

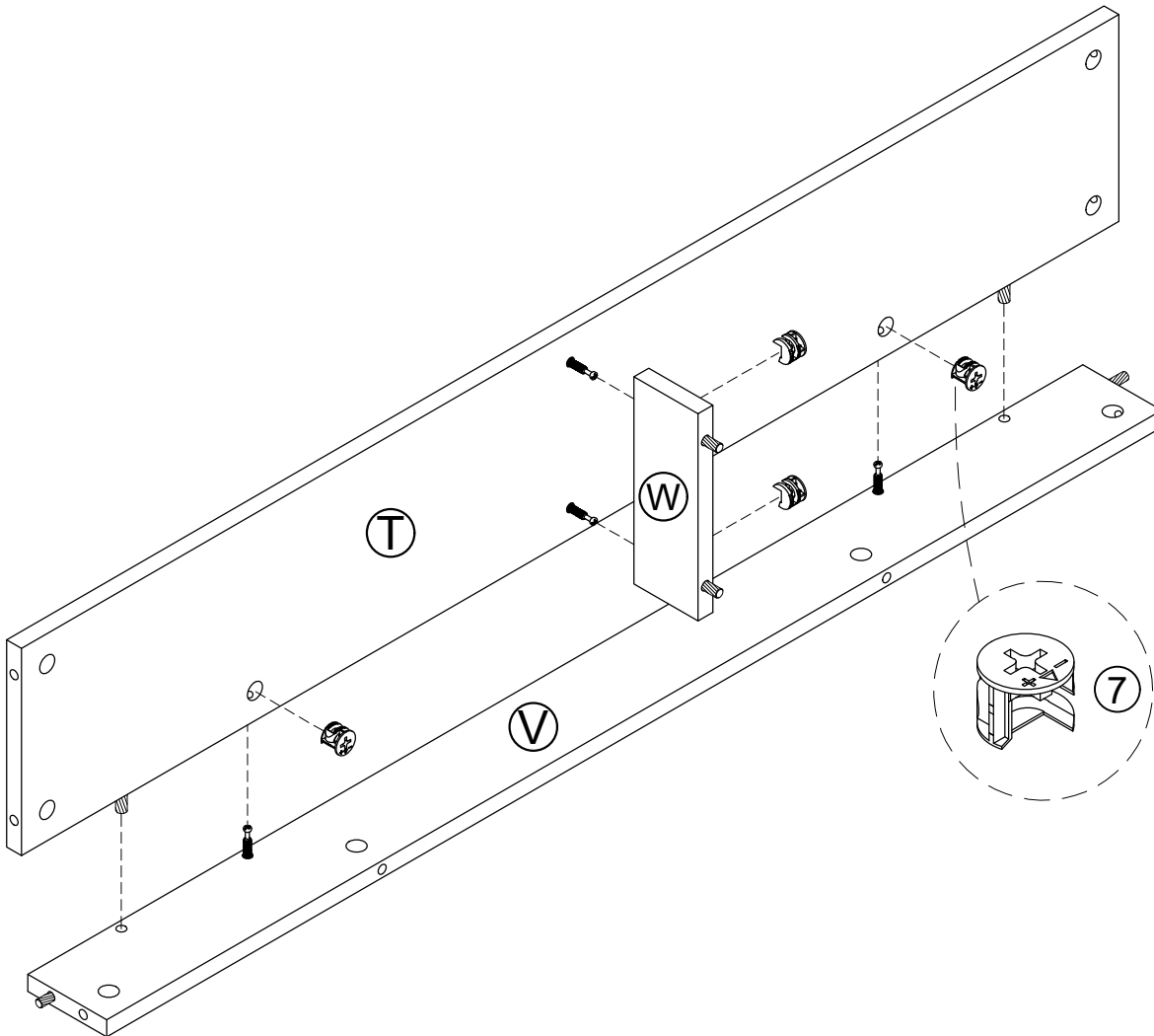
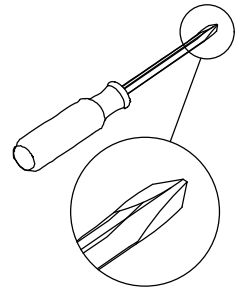


## STEP 13

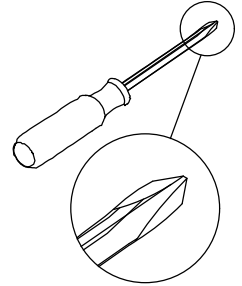
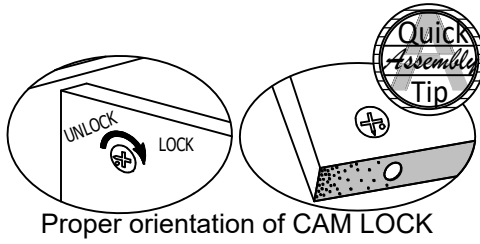
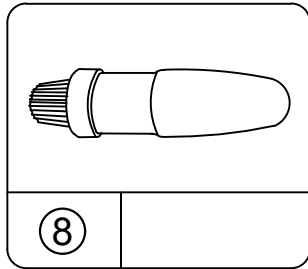
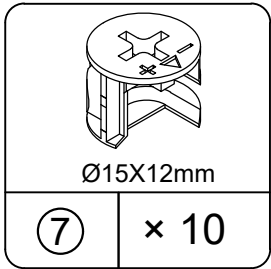


Use one drop of glue in dowel hole.

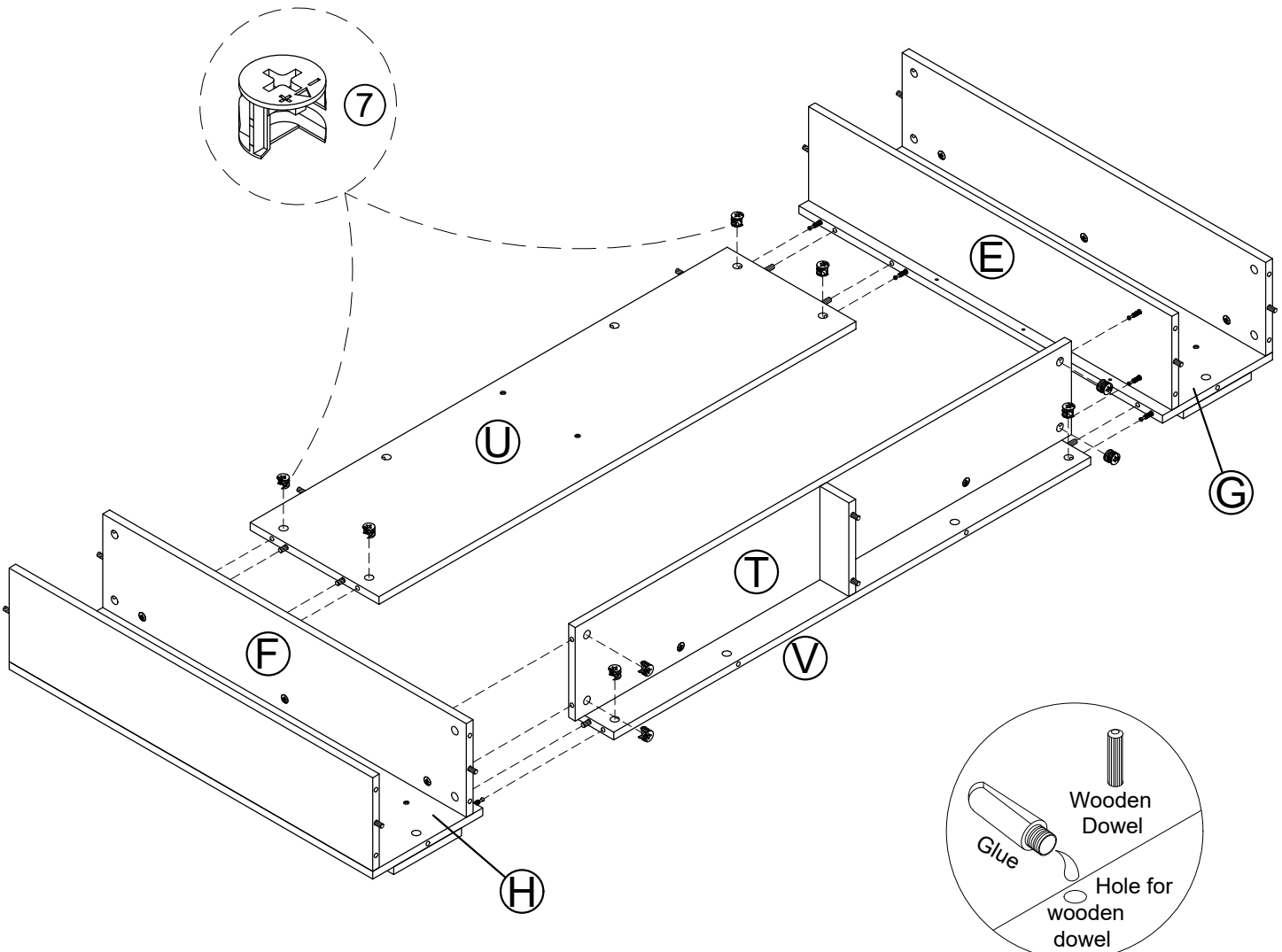
13.1 Attach (T) to (W) & (V) with (7) as illustrated.



## STEP 14

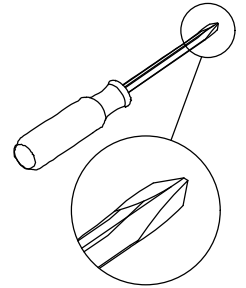
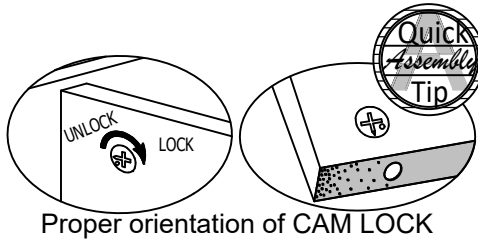
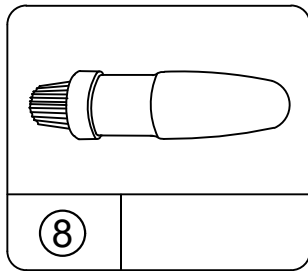
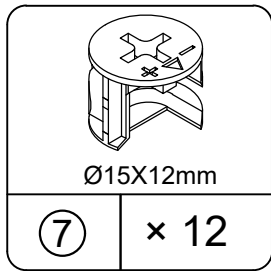


- 14.1 Attach (U),(V) to (G) & (H) with (7) as illustrated.  
14.2 Attach (T) to (E) & (F) with (7) as illustrated.

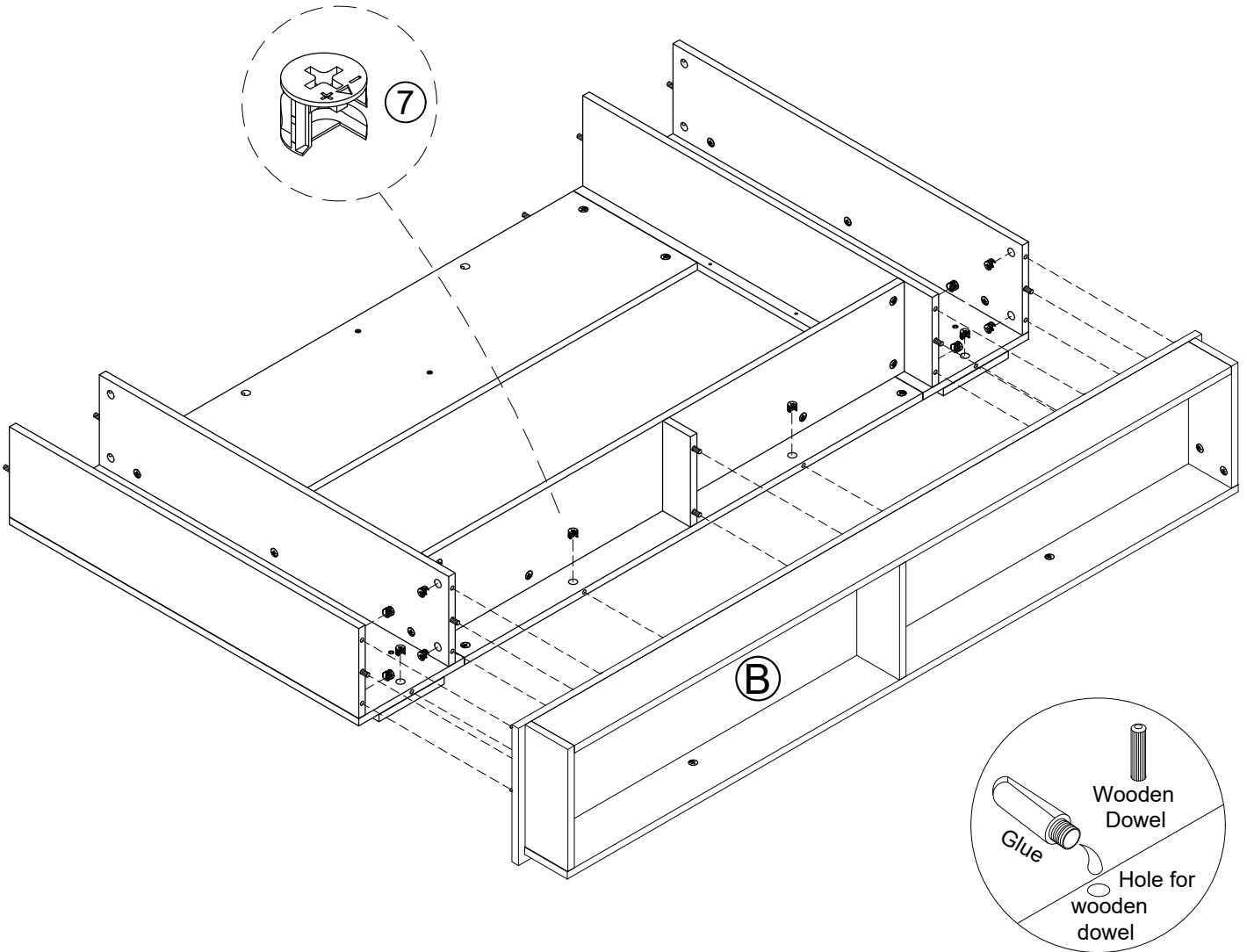


Use one drop of glue in dowel hole.

## STEP 15

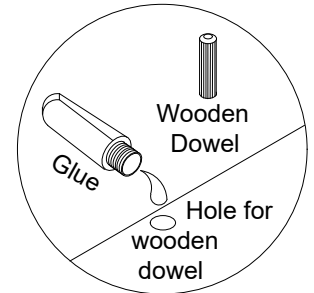
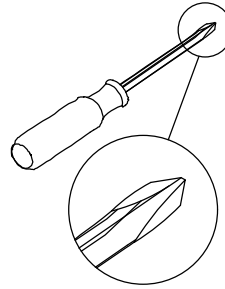
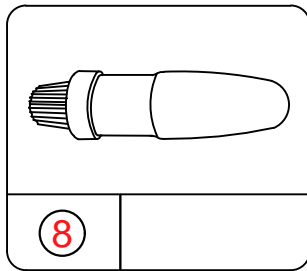
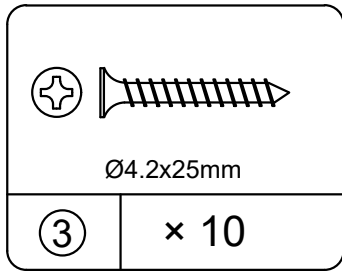


15.1 Attach (B) to sample from previous step with (7) as illustrated.



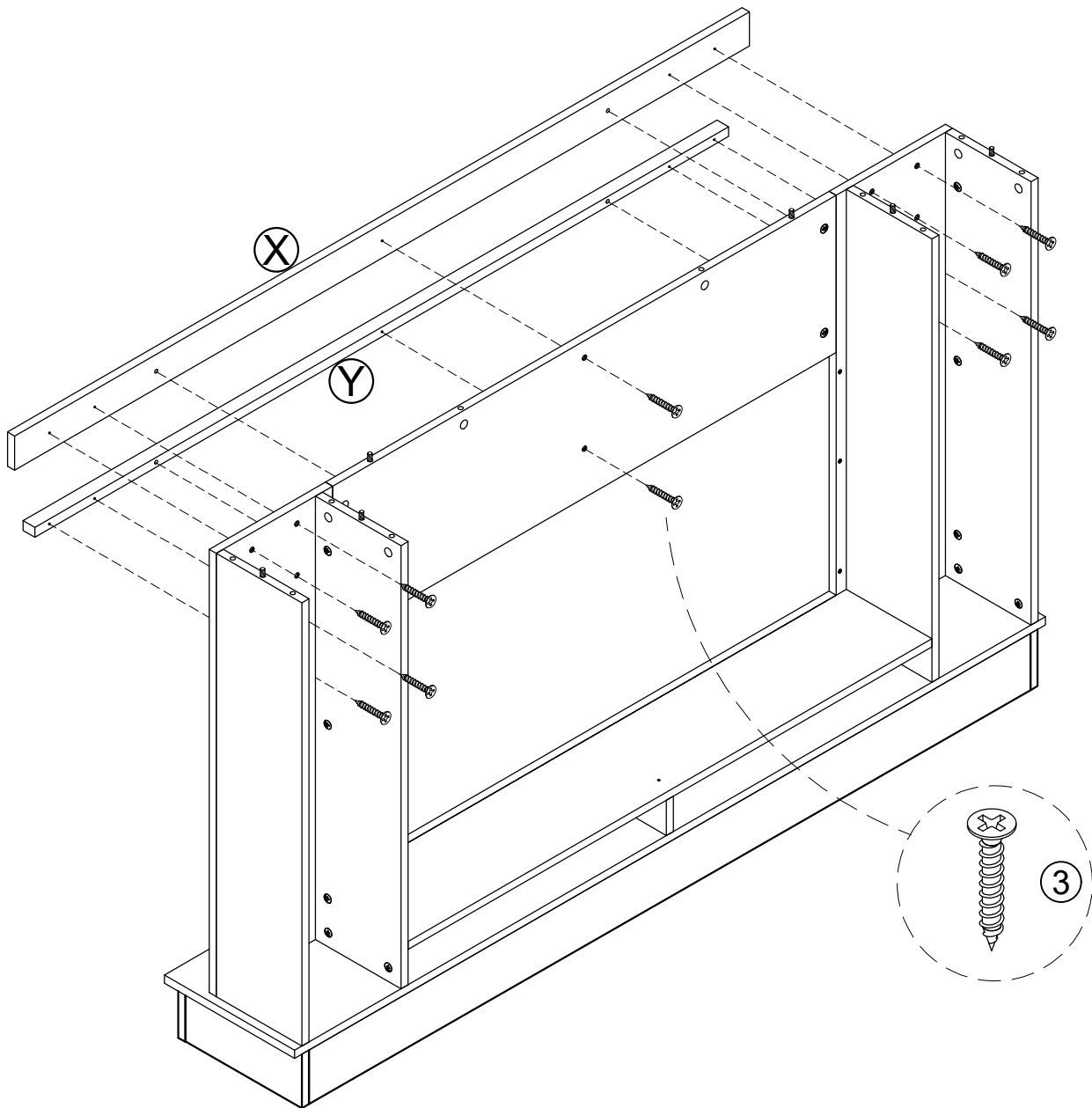
Use one drop of glue in dowel hole.

## STEP 16



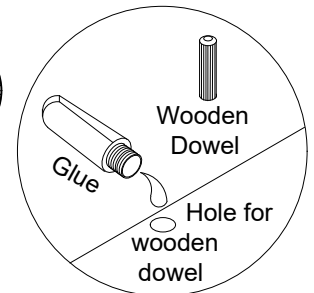
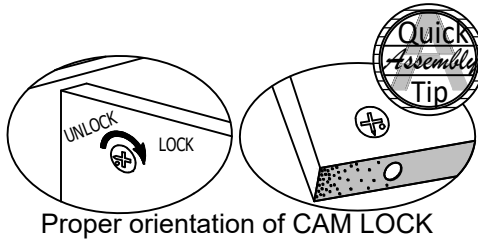
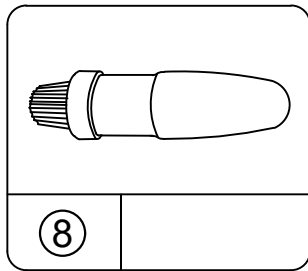
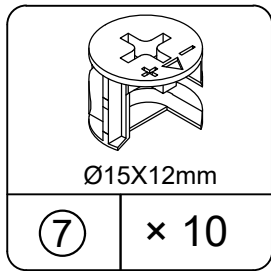
Use one drop of glue in dowel hole.

16.1 Attach (X), (Y) to sample from previous step with (3) as illustrated.



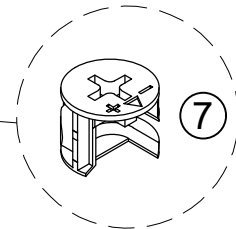
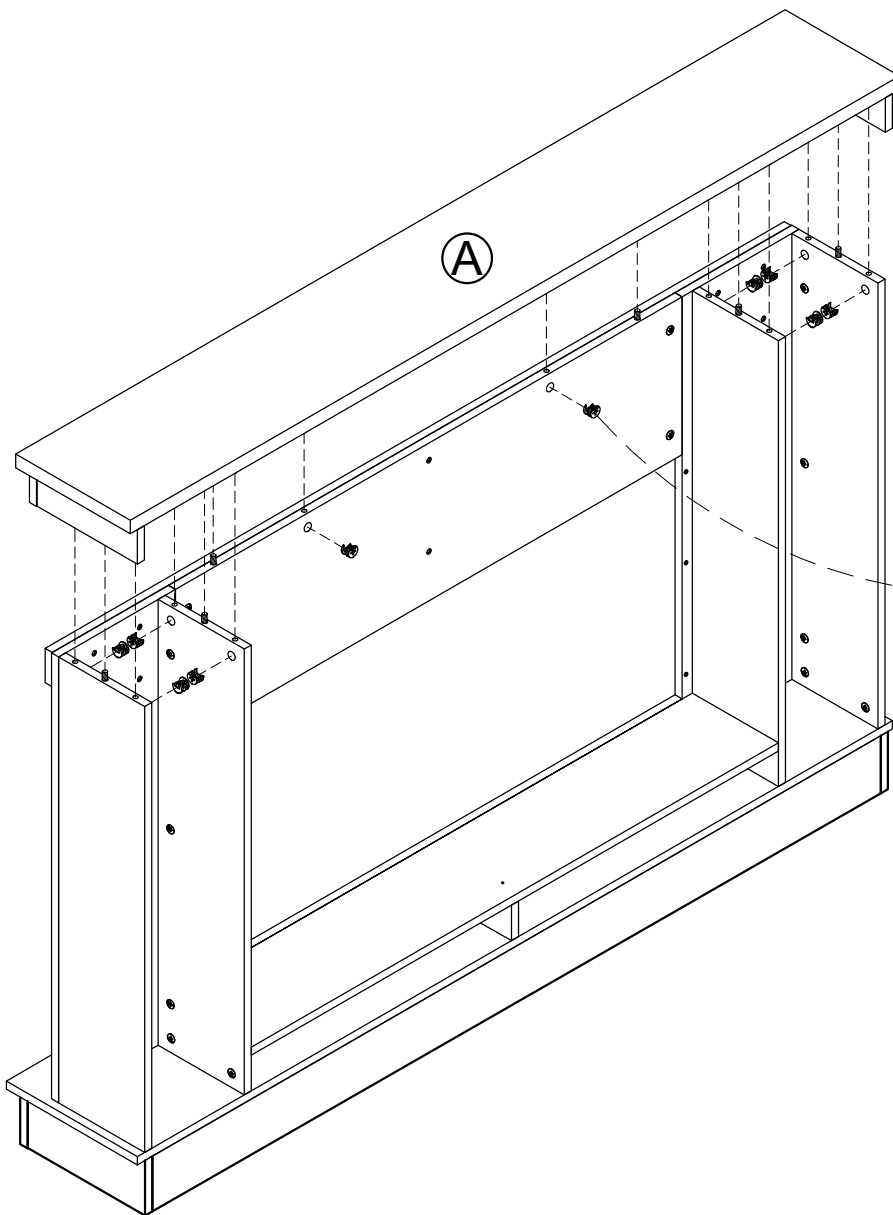
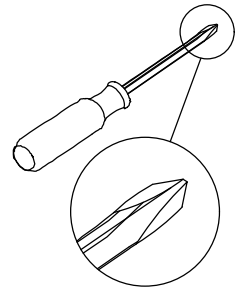


## STEP 17

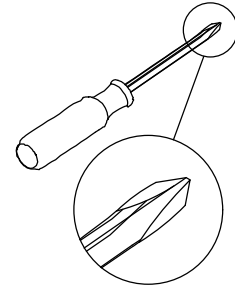
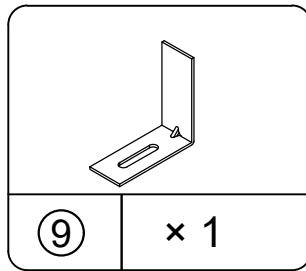
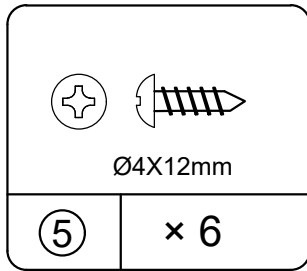
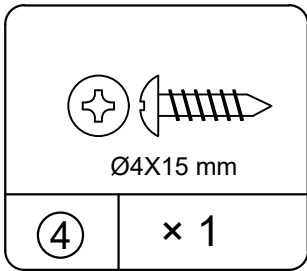


Use one drop of glue in dowel hole.

17.1 Attach (A) to sample from previous step with (7) as illustrated.

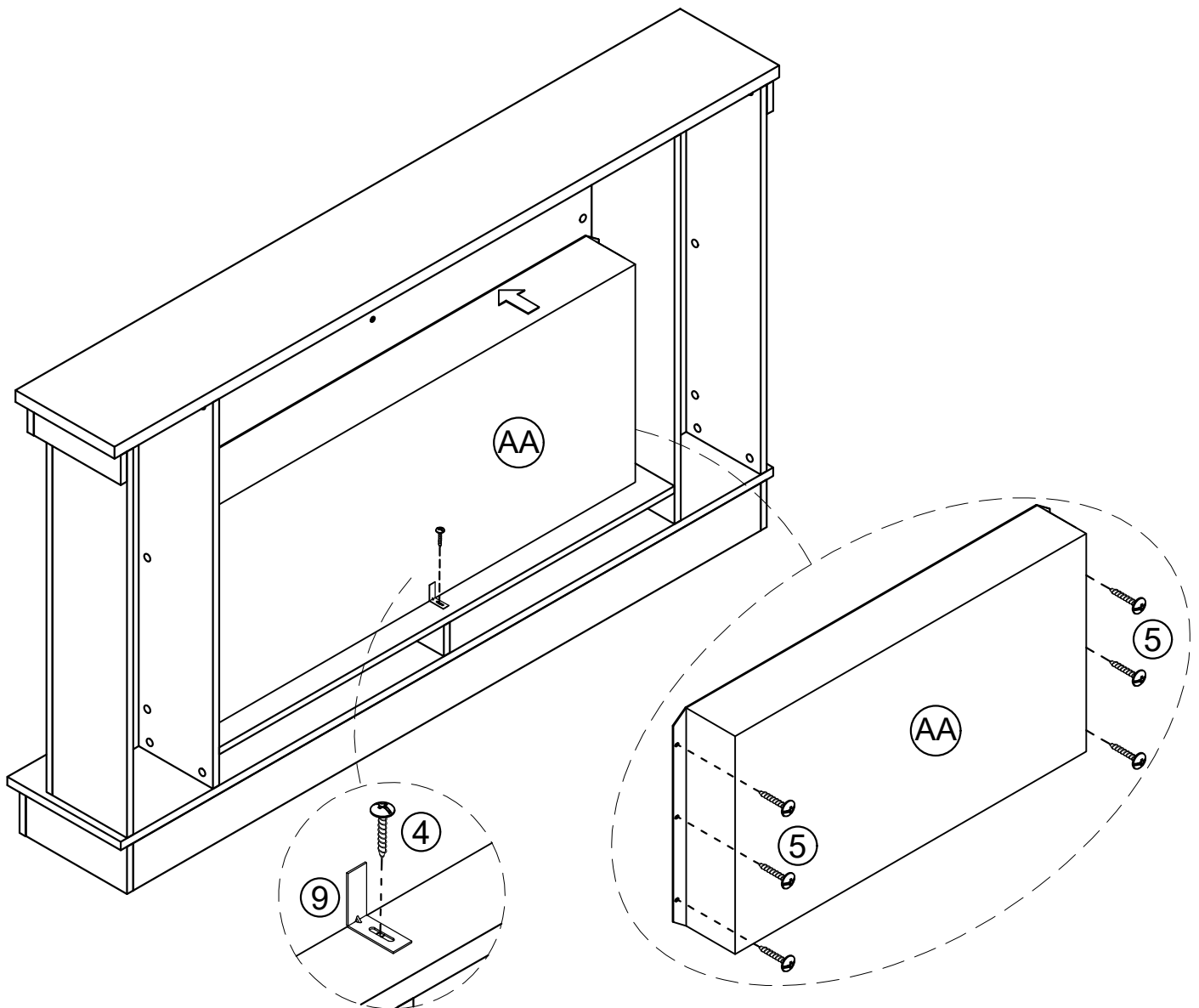


## STEP 18



18.1 Attach (AA) to sample with (5) as illustrated.

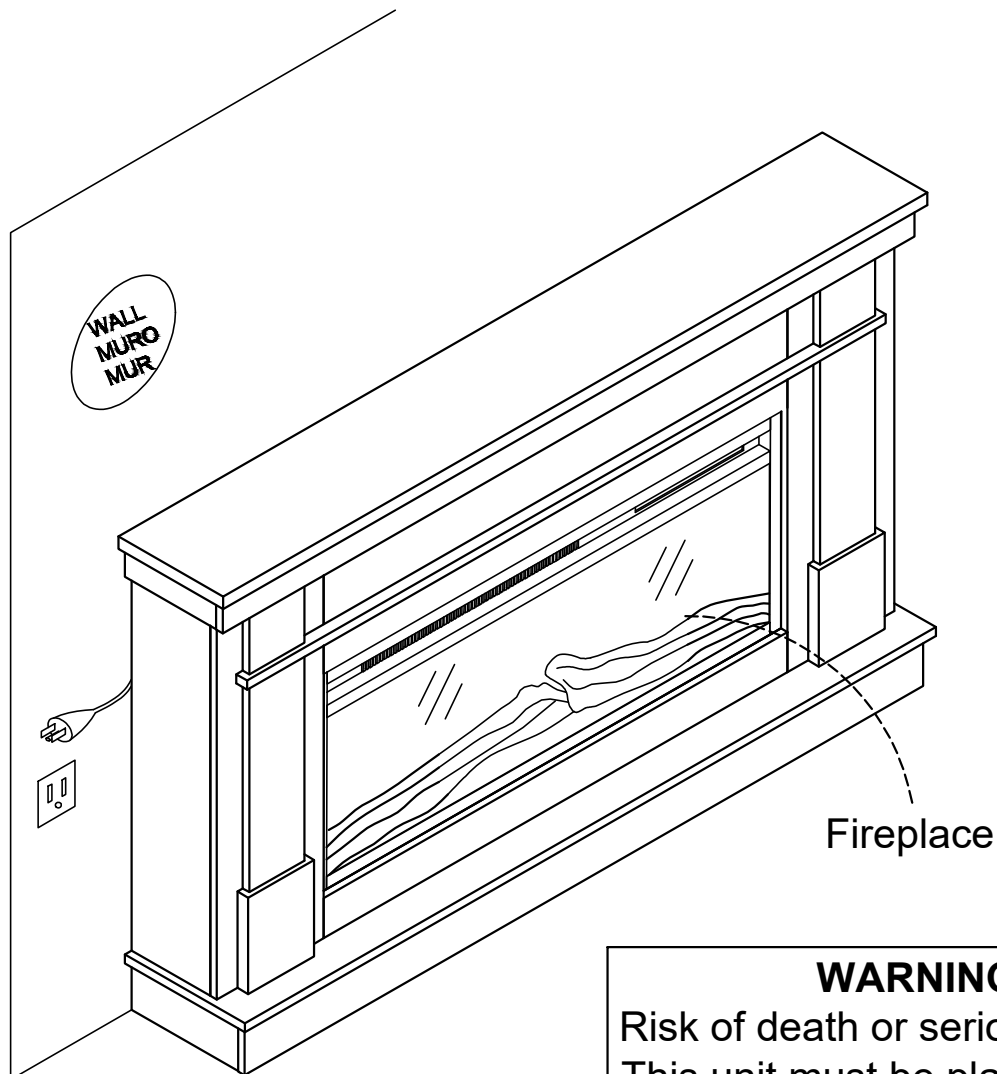
18.2 Attach (9) to sample with (4) as illustrated.



## STEP 19

### WARNING

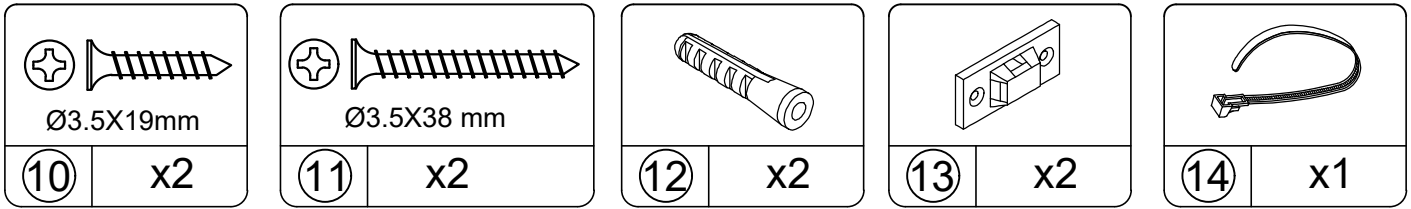
If the information in the fireplace operating manual is not followed, an electric shock or fire may result in property damage, personal injury, or loss of life.



### WARNING

Risk of death or serious injury.  
This unit must be placed against a fixed in place wall at least as tall as television.

## STEP 20



**IMPORTANT:** THIS UNIT MUST BE SECURE TO THE WALL TO HELP PREVENT TIPOVER. FOLLOW THESE INSTRUCTIONS TO INSTALL THE TIPPING RESTRAINT KIT (10) PROVIDED WITH THIS PRODUCT:

**OPTION 1: Attachment into a wall stud (preferred method)**

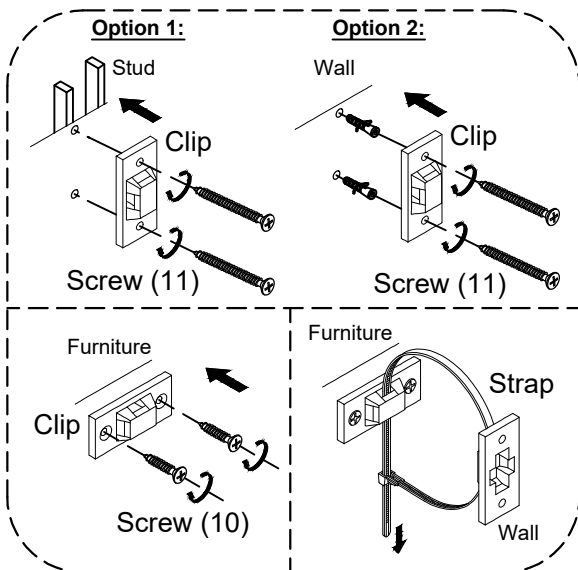
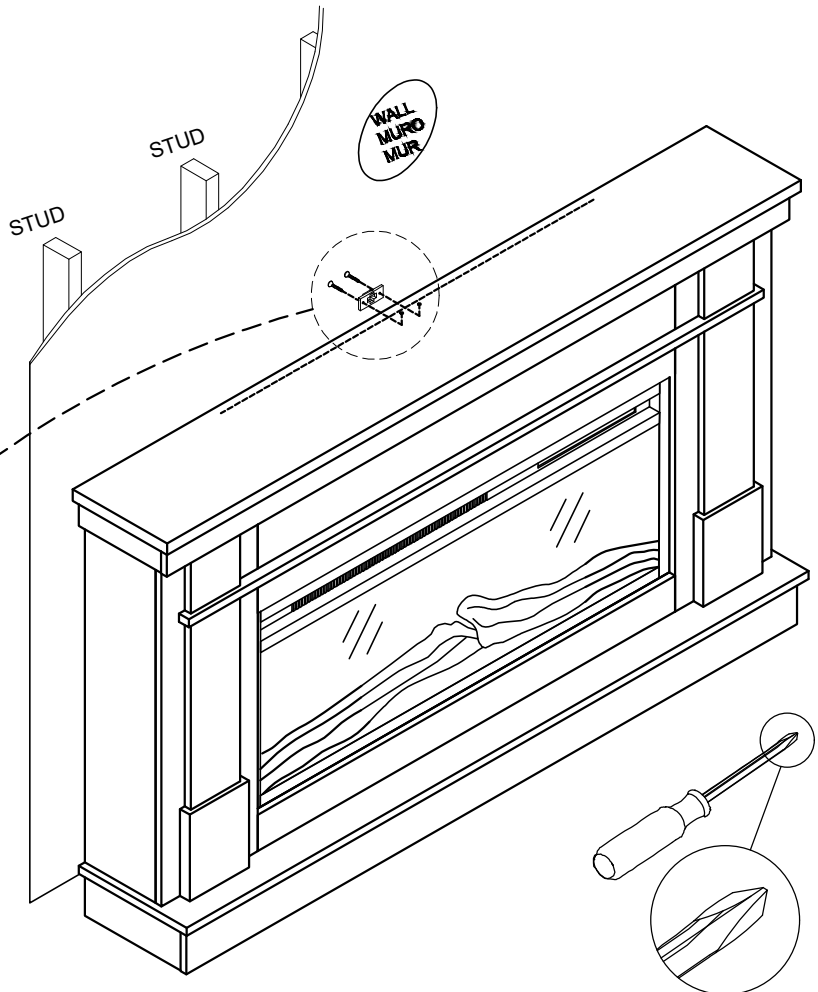
Using a stud finder, locate a stud in the wall and mark the wall through the clip (13). Use screw (11) to attach the clip (13) to the wallboard. Use screw (10) to attach the clip (13) to the top shelf back. Move the furniture to its final position. Thread the strap (14) through the clip as shown in the illustration, tighten strap until snug. Do NOT over tighten.

**OPTION 2: Attachment into drywall**

Locate your unit where desired against a wall and mark the wall through the clip (13). Drill 5mm diameter holes (3/16") in the wallboard. Tap the wall anchor (12) into the hole until it is flush. Use screw (11) to attach the clip (13) to the wallboard. Use screw (10) to attach the clip (13) to the top shelf back. Move the furniture to its final position. Thread the strap (14) through the clip as shown in the illustration, tighten strap until snug. Do NOT over tighten.

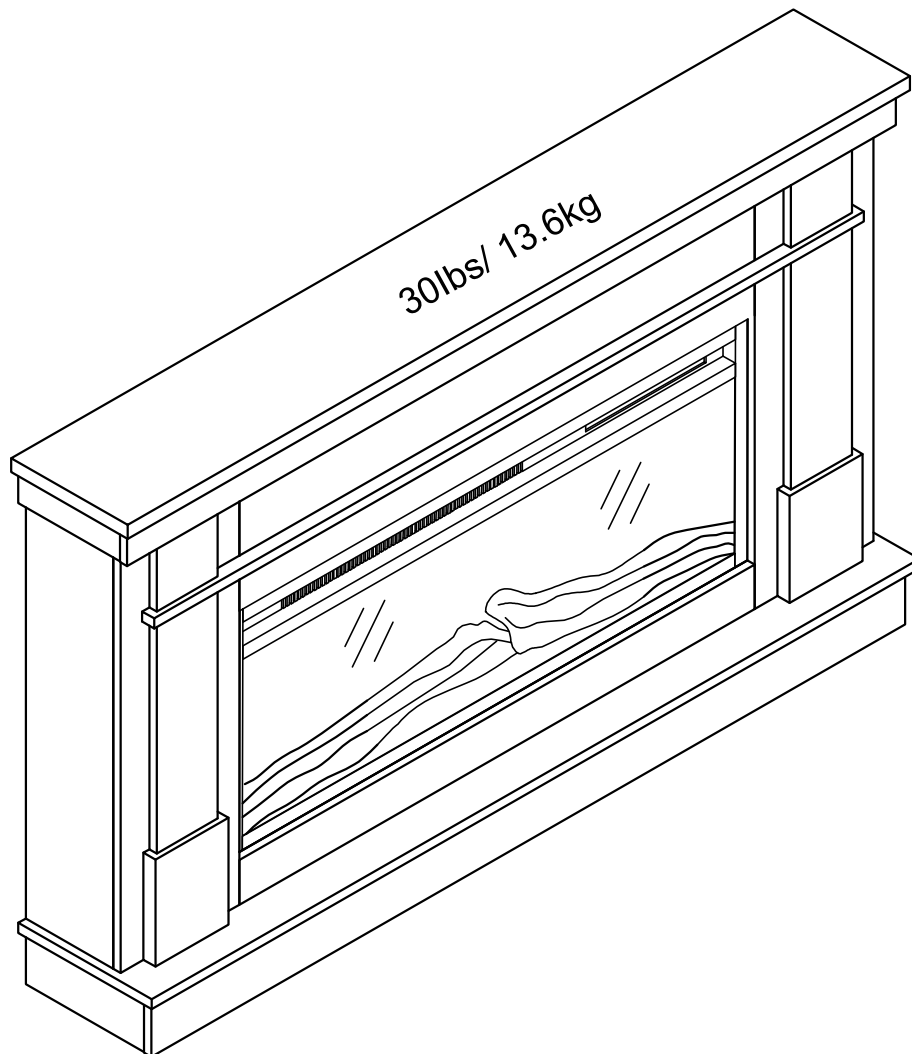
**For Masonry, Concrete, or other wall materials:**

Consult your local hardware store for appropriate anchors to securely attach the safety bracket



## Maximum Loads

This unit has been designed to support the maximum loads shown. Exceeding these load limits could cause sagging, instability, product collapse, and/or serious injury.



**Warning: Risk of injury to persons - do not place a television on this furniture. This furniture is not approved for use with a television.**

### Certificate of Conformity

1. This certificate applies to the Dorel Home Furnishings, Inc. product identified by this instruction manual.
2. This certificate applies to compliance of this product with the CPSC Ban on Lead-Containing Paint (16 CFR 1303).
3. This product is distributed by: Dorel Home Furnishings, Inc.  
410 East First Street South  
Wright City, MO 63390  
636-745-3351
4. Site of Manufacture: Binh Duong, Viet Nam
5. See front page of instruction manual for date of manufacture.

---

## Register your product to receive the following:



- \* New trend details - sneak peek on what's new
- \* Surveys - have a voice within our community
- \* Exclusive deals and discount codes
- \* Quick and easy replacement part service

To register your product, visit [ameriwoodhome.com](http://ameriwoodhome.com)

## *Star Rating*



Visit your local retailer's website, rate your purchased product and leave us some feedback!

We would like to extend a big "Thank You" to all of our customers for taking the time to assemble this Ameriwood Home product, and to give us your valuable feedback.

*Thank  
You!*

## Cubierta Delantera

Este libro de instrucciones contiene información **IMPORTANTE** de seguridad. Por favor lea y manténgalo para referencia en el futuro.

**No Regrese este producto!** Comuníquese con nuestro amistoso equipo de servicio al cliente para obtener ayuda.

Llámenos al: 1-800-489-3351 (Gratis) Lunes - Viernes 9am - 5pm CST

**Visitar:** [www.ameriwoodhome.com](http://www.ameriwoodhome.com)

## PRECAUCION

Este mueble puede volcarse y causar graves heridas y/o muerte.

Anclar el mueble a un poste de madera en la pared (si esto se requiere).

No Permita que los niños monten el mueble.

Mantenga los artículos más pesados en los cajones de abajo.

## Consejos Útiles (página 2)

- Abra su artículo en el área donde usted planea utilizarlo para evitar levantar y moverlo menos
- Identificar, ordenar y contar las piezas antes de intentar ensamblar
- Las clavijas de compresión se golpean con un martillo
- Las diapositivas están marcadas con una R (derecha) y L (izquierda) para la colocación correcta
- Asegúrese de que siempre este el punto localizado en la parte superior de bloqueador de leva este volteado hacia borde exterior
- Utilizar todos los clavos para el panel de atrás y distribuirlos por igual
- El panel de atrás debe utilizarse para asegurarse de que la unidad quede fija y firme
- No use químicas fuertes ni limpiadores abrasivos en este artículo
- Nunca empuje, tire ni arrastre los muebles

## Antes de Que Empieces (página 3)

- Lea cuidadosamente cada paso y siga el orden correcto

- Separar y contar todas sus piezas y hardware

- Dése suficiente espacio para el proceso de ensamble

- Tenga las siguientes herramientas: destornillador de cabeza plana, #2 cabeza Phillips

Destornillador y martillo

- Precaución: Si usa un taladro electrónico o un destornillador eléctrico para atornillar, por favor asegúrese que deje de atornillar cuando el tornillos este apretado. Fallar hacer esto puede causar barrer el tornillo.

## Sistema de fijar el bloqueo de leva (página 3)

Esta sistema de fijar el bloqueo de leva sera usado en todo el proceso ensamble.

## Identificación de los Paneles (Página 4-7)

Este no es el tamaño real

- (A) PANEL SUPERIOR
- (B) PANEL INFERIOR
- (C) PANEL LATERAL
- (D) DELANTAL DELANTERO DEL ESTANTE SUPERIOR
- (E) PARTICIÓN IZQUIERDA
- (F) PARTICIÓN DERECHA
- (G) CARRIL LATERAL IZQUIERDO DE LA CHIMENEA
- (H) BARANDILLA LATERAL DERECHA DE LA CHIMENEA
- (J) DELANTERO IZQUIERDO DEL ESTANTE SUPERIOR
- (K) DELANTERO DERECHO DEL ESTANTE SUPERIOR

- (L) SOPORTE DELANTERO INFERIOR
- (M) SOPORTE TRASERO INFERIOR
- (N) SOPORTE INFERIOR IZQUIERDO
- (P) SOPORTE CENTRAL INFERIOR
- (Q) PANEL DECO SUPERIOR
- (R) PANEL DECO CENTRAL
- (S) PANEL DECO INFERIOR
- (T) ESTANTE FIJO
- (U) BARANDILLA LATERAL SUPERIOR DE LA CHIMENEA
- (V) BARANDILLA LATERAL INFERIOR CHIMENEA
- (W) SOPORTE DE ESTANTE
- (X) RIEL DELANTERO SUPERIOR
- (Y) BARANDILLA DELANTERA INFERIOR
- (Z) SOPORTE INFERIOR DERECHO
- (AA) CHIMENEA

## Lista de Piezas (Página 8)

Tamaño real

- (1) Taco de madera
- (2) Taco de madera
- (3) Tornillo
- (4) Tornillo
- (5) Tornillo
- (6) Perno de leva

## Lista de Piezas (Página 8)

Este no es el tamaño real

- (7) Bloqueo de leva
- (8) Pegamento
- (9) Soporte angular
- (10) Tornillo
- (11) Tornillo
- (12) Anclaje de pared
- (13) Clip
- (14) Correa de plástico

## Página 9

- 1.1 Fije (6) a (A) y (D) como se ilustra.
- 1.2 Inserte (1) en (D), (J) y (K) como se ilustra.

## Página 10

- 2.1 Fije (6) a (B) como se ilustra.

## Página 11

- 3.1 Fije (6) a (L), (M), (N) y (Z) como se ilustra.
- 3.2 Inserte (1) en (M), (N), (L), (P) y (Z) como se ilustra.

## Página 12

- 4.1 Inserte (1) en (C) x 2 y (U) como se ilustra.
- 4.2 Inserte (2) en (U) como se ilustra.

## Página 13

- 5.1 Fije (6) a (E) y (F) como se ilustra.
- 5.2 Inserte (1) a (E) y (F) como se ilustra.



## **Página 14**

- 6.1 Fije (6) a (G) y (H) como se ilustra.
- 6.2 Inserte (2) en (G) y (H) como se ilustra.

## **Página 15**

- 7.1 Fije (6) a (T) y (V) como se ilustra.
- 7.2 Inserte (1) en (T), (V) y (W) como se ilustra.

## **Página 16**

- 8.1 Fije (D) a (J) y (K) con (7) como se ilustra.
- 8.2 Adjunte (A) a la muestra del paso anterior con (7) como se ilustra.

## **Página 17**

- 9.1 Fije (M) a (N), (Z) y (P) con (7) como se ilustra.
- 9.2 Adjunte (L) a la muestra del paso anterior con (7) como se ilustra.

## **Página 18**

- 10.1 Adjunte (B) a la muestra del paso anterior con (7) como se ilustra.

## **Página 19**

- 11.1 Fije (G), (H) a (Q), (R) y (S) con (3) como se ilustra.

## **Página 20**

- 12.1 Fije (G) a (C) y (E) con (7) como se ilustra.
- 12.2 Fije (H) a (C) y (F) con (7) como se ilustra.

## **Página 21**

- 13.1 Fije (T) a (W) y (V) con (7) como se ilustra.

## **Página 22**

- 14.1 Fije (U), (V) a (G) y (H) con (7) como se ilustra.
- 14.2 Fije (T) a (E) y (F) con (7) como se ilustra.

## **Página 23**

- 15.1 Adjunte (B) a la muestra del paso anterior con (7) como se ilustra.

## **Página 24**

- 16.1 Adjunte (X), (Y) a la muestra del paso anterior con (3) como se ilustra.

## **Página 25**

- 17.1 Adjunte (A) a la muestra del paso anterior con (7) como se ilustra.

## **Página 26**

- 18.1 Adjunte (AA) a la muestra con (5) como se ilustra.
- 18.2 Adjunte (9) a la muestra con (4) como se ilustra.

## **Página 27**

### **ADVERTENCIA**

Si no se sigue la información del manual de funcionamiento de la chimenea, una descarga eléctrica o un incendio pueden provocar daños a la propiedad, lesiones personales, o pérdida de la vida.

### **ADVERTENCIA**

Riesgo de muerte o lesiones graves. Esta unidad debe colocarse contra una pared fija al menos tan alta como un televisor.

## Página 28

**IMPORTANTE: ESTA UNIDAD DEBE ESTAR FIJADA A LA PARED PARA AYUDAR A EVITAR VUELCOS. SIGUE ESTOS**

**INSTRUCCIONES PARA INSTALAR EL KIT DE RETENCIÓN DE VUELCO (10) SUMINISTRADO CON ESTE PRODUCTO:**

**OPCIÓN 1: Fijación en un montante de pared (método preferido)**

Con un detector de vigas, ubique una viga en la pared y márkela a través del clip (13). Utilice el tornillo (11) para sujetar el clip (13) al panel de yeso. Use el tornillo (10) para sujetar el clip (13) a la parte posterior del estante superior. Mueva los muebles a su posición final. Pase la correa (14) a través del clip como se muestra en la ilustración, apriete la correa hasta que quede ajustada. **NO** apriete demasiado.

**OPCIÓN 2: Fijación en paneles de yeso**

Ubique su unidad donde desee contra una pared y marque la pared a través del clip (13). Taladre orificios de 5 mm de diámetro (3/16") en el panel de yeso. Golpee el anclaje de pared (12) en el orificio hasta que quede al ras. Use el tornillo (11) para fijar el clip (13) al panel de yeso. Use el tornillo (10) para sujetar el clip (13) a la parte posterior del estante superior. Mueva el mueble a su posición final. Pase la correa (14) a través del clip como se muestra en la ilustración, apriete la correa hasta que quede ajustada. **NO** apriete demasiado.

Para mampostería, hormigón u otros materiales de pared:

Consulte en su ferretería local los anclajes apropiados para sujetar de forma segura el soporte de seguridad.

## Página 29

### CARGA MAXIMA

Esta unidad ha sido diseñada para soportar la carga máxima anotada. El exceder estos límites puede causar inestabilidad, colapsarse y/o causar serias lesiones.

**ADVERTENCIA:** Riesgo de lesiones a las personas - no coloque un televisor sobre muebles. Este mueble no está aprobado para su uso con un televisor.

## Página 30

Registre su producto para recibir lo siguiente:

- \* Detalles de nuevas tendencias - Vistazo a lo nuevo
- \* Encuestas - aloc su voz entre su comunidad
- \* Códigos de ofertas y descuentos exclusivos
- \* Fácil y rápido servicio de partes de remplazo

Para registrar su producto, visite [ameriwoodhome.com](http://ameriwoodhome.com)

Clasificación de 5 estrellas

Visite el sitio web de su distribuidor local, califique el producto que compró y déjenos sus comentarios.

Nos gustaría enviar un gran "Agradecimiento" a todos nuestros clientes por tomarse el tiempo de ensamblar este producto de Ameriwood Home, y por darnos sus valiosos comentarios.

Gracias

## Couverture Avant

CE LIVRET D'INSTRUCTION CONTIENT DES INFORMATIONS **IMPORTANTES** SUR LA SÉCURITÉ. VEUILLEZ LIRE ET GARDER POUR UNE RÉFÉRENCE FUTURE

**Ne retournez pas ce produit!** Contactez notre équipe de service à la clientèle amicale d'abord pour obtenir de l'aide.

**Appelez-nous:** 1-800-489-3351 (sans frais) du Lundi au Vendredi de 9h à 17h Heure Centrale

**Visitez:** [www.ameriwoodhome.com](http://www.ameriwoodhome.com)

## ATTENTION

Le meuble peut basculer et causer des blessures graves ou la mort.

Ancrer le meuble à une planche murale dans le mur (si indiqué).

Ne laissez pas les enfants grimper sur le meuble.

Placez les articles lourds sur les étagères ou dans les tiroirs inférieurs.

## Astuces Utiles (page 2)

-Ouvrez votre article dans la zone que vous prévoyez de le garder pour moins de levage lourd

-Identifier, trier et compter les pièces avant d'essayer d'assembler

-Les goujons de compression sont taraudés avec un Marteau

-Les glissières sont marquées d'un R (droit) et d'un L (gauche) pour un bon placement

-Assurez-vous toujours de faire face la pointe situé sur le haut de la Serrure de Came vers le bord extérieur

-Utiliser tous les clous fournis pour le panneau arrière et les répartir également

-Le panneau arrière doit être utilisé pour vous assurer que votre appareil est robuste

-N'utilisez pas de produits chimiques agressifs ou de nettoyeurs abrasifs sur cet appareil

-Ne jamais pousser, tirer, ou faire glisser votre meuble

## Avant de Commencer (page 3)

-Lisez attentivement chaque étape et suivez le bon ordre

-Séparez et comptez toutes vos pièces et matériaux

-Donnez-vous suffisamment de place pour l'assemblage

-Avoir les outils suivants: tournevis à tête plate, #2 tournevis Phillips, et Marteau

-Attention: Si vous utilisez une perceuse électrique ou un tournevis électrique pour visser, veuillez à ralentir et arrêter lorsque la vis est bien serrée. Le non-respect de cette consigne peut endommager la vis.

## Système de Fixation de Came (page 3)

Ce Système de Fixation de Came sera utilisé tout au long de l'assemblage

## Identification des matériaux (Page 4-7)

Pas de taille réelle

- (A) PANNEAU SUPÉRIEUR
- (B) PANNEAU INFÉRIEUR
- (C) PANNEAU LATÉRAL
- (D) TABLIER AVANT DE TABLETTE SUPÉRIEURE
- (E) CLOISON GAUCHE
- (F) CLOISON DROITE
- (G) RAIL GAUCHE DU FOYER
- (H) RAIL CÔTÉ DROIT DU FOYER
- (J) TABLIER GAUCHE TABLETTE SUPÉRIEURE
- (K) TABLIER DROIT TABLETTE SUPÉRIEURE
- (L) SUPPORT AVANT INFÉRIEUR
- (M) SUPPORT ARRIÈRE INFÉRIEUR

- (N) SUPPORT INFÉRIEUR GAUCHE
- (P) SUPPORT CENTRAL INFÉRIEUR
- (Q) PANNEAU DÉCO SUPÉRIEUR
- (R) PANNEAU DÉCO CENTRAL
- (S) PANNEAU DÉCO INFÉRIEUR
- (T) TABLETTE FIXE
- (U) RAIL LATÉRALE SUPÉRIEUR DU FOYER
- (V) RAIL INFÉRIEUR DU FOYER
- (W) SUPPORT D'ÉTAGÈRE
- (X) RAIL AVANT SUPÉRIEUR
- (Y) RAIL AVANT INFÉRIEUR
- (Z) SUPPORT INFÉRIEUR DROIT
- (AA) FOYER

## Liste des pièces (Page 8)

Taille réelle

- (1) Cheville en bois
- (2) Cheville en bois
- (3) Vis
- (4) Vis
- (5) Vis
- (6) Boulon à came

## Liste des pièces (Page 8)

Pas de taille réelle

- (7) Serrure à came
- (8) Colle
- (9) Équerre
- (10) Vis
- (11) Vis
- (12) Ancrage mural
- (13) Pince
- (14) Bracelet en plastique

## Page 9

- 1.1 Fixez (6) à (A) et (D) comme illustré.
- 1.2 Insérez (1) dans (D), (J) et (K) comme illustré.

## Page 10

- 2.1 Fixez (6) à (B) comme illustré.

## Page 11

- 3.1 Fixez (6) à (L), (M), (N) et (Z) comme illustré.
- 3.2 Insérez (1) dans (M), (N), (L), (P) et (Z) comme illustré.

## Page 12

- 4.1 Insérez (1) dans (C) x 2 et (U) comme illustré.
- 4.2 Insérez (2) dans (U) tel qu'illustré.

## Page 13

- 5.1 Fixez (6) à (E) et (F) comme illustré.
- 5.2 Insérez (1) dans (E) et (F) comme illustré.

## Page 14

6.1 Fixez (6) à (G) et (H) comme illustré.

6.2 Insérez (2) dans (G) et (H) comme illustré.

## Page 15

7.1 Fixez (6) à (T) et (V) comme illustré.

7.2 Insérez (1) dans (T), (V) et (W) comme illustré.

## Page 16

8.1 Fixez (D) à (J) et (K) avec (7) comme illustré.

8.2 Attachez (A) à l'échantillon de l'étape précédente avec (7) comme illustré.

## Page 17

9.1 Fixez (M) à (N), (Z) et (P) avec (7) comme illustré.

9.2 Fixez (L) à l'échantillon de l'étape précédente avec (7) comme illustré.

## Page 18

10.1 Fixez (B) à l'échantillon de l'étape précédente avec (7) comme illustré.

## Page 19

11.1 Fixez (G), (H) à (Q), (R) et (S) avec (3) comme illustré.

## Page 20

12.1 Fixez (G) à (C) et (E) avec (7) comme illustré.

12.2 Fixez (H) à (C) et (F) avec (7) comme illustré.

## Page 21

13.1 Fixez (T) à (W) et (V) avec (7) comme illustré.

## Page 22

14.1 Fixez (U), (V) à (G) et (H) avec (7) comme illustré.

14.2 Fixez (T) à (E) et (F) avec (7) comme illustré.

## Page 23

15.1 Fixez (B) à l'échantillon de l'étape précédente avec (7) comme illustré.

## Page 24

16.1 Fixez (X), (Y) à l'échantillon de l'étape précédente avec (3) comme illustré.

## Page 25

17.1 Attachez (A) à l'échantillon de l'étape précédente avec (7) comme illustré.

## Page 26

18.1 Fixez (AA) à l'échantillon avec (5) comme illustré.

18.2 Fixez (9) à l'échantillon avec (4) comme illustré.

## Page 27

### ATTENTION

Si les informations contenues dans le manuel d'utilisation du foyer ne sont pas suivies, un choc électrique ou un incendie peut entraîner des dommages matériels, des blessures corporelles, ou perte de vie.

### ATTENTION

Risque de mort ou de blessures graves. Cet appareil doit être placé contre un mur fixe au moins aussi haut que la télévision.

## Page 28

**IMPORTANT : CET APPAREIL DOIT ÊTRE FIXÉ AU MUR POUR ÉVITER LE BASCULEMENT.**

**SUIVEZ CES**

**INSTRUCTIONS POUR INSTALLER LE KIT DE RETENUE DE BASCULEMENT (10) FOURNI AVEC CE PRODUIT :**

**OPTION 1 : Fixation dans un poteau mural (méthode préférée)**

À l'aide d'un détecteur de montants, localisez un montant dans le mur et marquez le mur à travers l'attache (13). Utilisez la vis (11) pour fixer le clip (13) au panneau mural. Utilisez la vis (10) pour fixer le clip (13) au dos de la tablette supérieure. Déplacez le meuble à sa position finale. Faites passer la sangle (14) à travers le clip comme indiqué sur l'illustration, serrez la sangle jusqu'à ce qu'elle soit bien ajustée. Ne pas trop serrer.

**OPTION 2 : Fixation dans une cloison sèche**

Placez votre unité à l'endroit désiré contre un mur et marquez le mur à travers le clip (13). Percez des trous de 5 mm de diamètre (3/16") dans le panneau mural. Enfoncez l'ancrage mural (12) dans le trou jusqu'à ce qu'il soit aligné. Utilisez la vis (11) pour fixer le clip (13) au panneau mural. Utilisez la vis (10) pour attacher le clip (13) à l'arrière de l'étagère supérieure. Déplacez le meuble dans sa position finale. Enfilez la sangle (14) à travers le clip comme indiqué sur l'illustration, serrez la sangle jusqu'à ce qu'elle soit bien ajustée. Ne PAS trop serrer.

Pour la maçonnerie, le béton ou d'autres matériaux muraux :

Consultez votre quincaillerie locale pour les ancrages appropriés pour fixer solidement le support de sécurité

## Page 29

### CHARGES MAXIMALES

Ce meuble a été conçu pour supporter les charges maximales indiquées. En excédant ces limites de charge, le meuble pourrait devenir instable, s'effondrer, et/ou causer des blessures graves.

**AVERTISSEMENT : Risque de blessure corporelle - ne pas placer une télévision sur ce meuble. Ce meuble n'est pas approuvé pour une utilisation avec une télévision.**

## Page 30

Enregistrez votre produit pour recevoir les éléments suivantes:

- \* Détails sur les nouvelles tendances - un aperçu sur les nouveautés
- \* Sondages - avoir une voix au sein de notre communauté
- \* Offres exclusives et codes promo
- \* Service de pièces de rechange rapide et facile

Pour enregistrer votre produit, visitez [ameriwoodhome.com](http://ameriwoodhome.com)

5 Étoiles

Visitez le site Web de votre détaillant local, évaluez le produit que vous avez acheté et laissez-nous vos commentaires !

Nous tenons à offrir un grand "Merci" à tous nos clients pour avoir pris le temps d'assembler ce produit "Ameriwood Home", et de nous donner vos commentaires précieux.

Merci